

## 2.2 и 2.3. Изучение спектров атома водорода и молекулы йода

### Дополнительное описание

В работе исследуются: а) серийные закономерности в оптическом спектре водорода; б) спектр поглощения паров йода в видимой области.

### А. Изучение спектра атома водорода

**Экспериментальная установка.** Для измерения длин волн спектральных линий в работе используется стеклянно-призменный монохроматор-спектрометр УМ-2 (универсальный монохроматор), предназначенный для спектральных исследований в диапазоне от 0,38 до 1,00 мкм.

Основные элементы монохроматора представлены на рис. 2.

1. Входная щель 1, снабжённая микрометрическим винтом 9, который позволяет открывать щель на нужную ширину (в диапазоне 0,01–4 мм).

2. Коллиматорный объектив 2, снабженный микрометрическим винтом 8. Винт позволяет смещать объектив относительно щели при фокусировке спектральных линий различных цветов.

3. Сложная спектральная призма 3, установленная на поворотном столике 6. Призма 3 состоит из трёх склеенных призм  $\Pi_1$ ,  $\Pi_2$  и  $\Pi_3$ . Первые две призмы с преломляющими углами  $30^\circ$  изготовлены из тяжёлого флинта, обладающего большой дисперсией. Промежуточная призма  $\Pi_3$  сделана из крона. Лучи отражаются от её гипотенузной грани и поворачиваются на  $90^\circ$ . Благодаря такому устройству дисперсия призм  $\Pi_1$  и  $\Pi_2$  складывается.

4. Поворотный столик 6, вращающийся вокруг вертикальной оси при помощи микрометрического винта 7 с отсчётным барабаном. На барабан нанесена винтовая дорожка с градусными делениями. вдоль дорожки скользит указатель барабана. При вращении барабана призма поворачивается, и в центре поля зрения появляются различные участки спектра.

5. Зрительная труба, состоящая из объектива 4 и окуляра 5. Объектив даёт изображение входной щели 1 различных цветов в своей фокальной плоскости. В этой же плоскости расположено острие указателя 10. Изображение щели рассматривается через окуляр 5. В случае необходимости окуляр может быть заменён выходной щелью, пропускающей всего одну из линий спектра — тогда прибор служит монохроматором. В нашей работе выходная щель не применяется, то есть прибор используется как спектрометр.

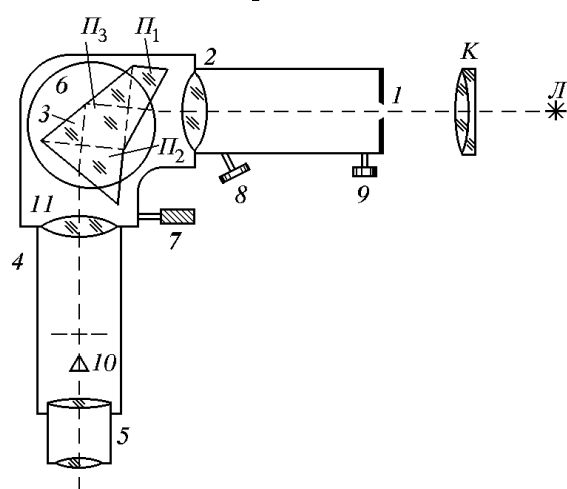


Рис. 2. Схема экспериментальной установки

6. Массивный корпус 11, предохраняющий прибор от повреждений и загрязнений.

7. Оптическая скамья, на которой могут перемещаться рейтеры с источником света Л и конденсором К, служащим для концентрации света на входной щели. Входная щель спектрометра, конденсор и источник должны быть на одной высоте. Проходящий через входную щель световой пучок хорошо заполняет конденсор и призму, если выполнено соотношение  $D_k/b = D_2/f_2 = 1/6$ , где  $D_k$  – диаметр конденсора,  $b$  – расстояние от конденсора до входной щели,  $D_2$  и  $f_2$  – диаметр и фокусное расстояние коллиматорного объектива 2.

Изображение удобно наблюдать на колпачке с крестиком (таким колпачком прикрывают щель при юстировке системы).

8. Пульт управления (на рис. 2 не показан), служащий для питания источников света и осветительной системы спектрометра. На пульте имеются гнезда для подключения осветителей (3,5 В), неоновой лампы и лампы накаливания. Тумблеры, расположенные на основании спектрометра, позволяют включать лампочки осветителей шкал и указателя спектральных линий. Яркость освещения указателя регулируется реостатом.

При подготовке УМ-2 к наблюдениям особое внимание следует обращать на тщательную фокусировку, с тем чтобы указатель 10 и спектральные линии имели чёткие, ясные границы. Фокусировка производится в следующем порядке. Перемещая окуляр, следует получить резкое изображение острия указателя 10. Осветив входную щель прибора ртутной лампой, нужно найти одну из спектральных линий и получить её резкое изображение при помощи микрометрического винта 8. При проведении измерений в другой части спектра, последняя операция по фокусировке должна проводиться вновь.

Для отсчёта положения спектральной линии её центр совмещается с острием указателя. Отсчёт проводится по делениям барабана. Для уменьшения ошибки ширину входной щели делают по возможности малой (0,05–0,07 мм по микрометрической шкале). Для наблюдения самых слабых линий в крайней фиолетовой области щель приходится несколько расширять. Глаз лучше замечает слабые линии в движении, поэтому при наблюдении полезно слегка поворачивать барабан в обе стороны от среднего положения.

Спектрометр УМ-2 нуждается в предварительной градуировке. Для градуировки в коротковолновой части спектра удобно применять ртутную лампу ПРК-4, а в длинноволновой и средней части спектра — неоновую лампу. Таблицы спектральных линий ртути и неона с визуальной оценкой их относительной интенсивности приведены на установке.

**Водородная лампа.** В опытах по измерению длин волн бальмеровской серии источником света служит водородная трубка Н-образной формы, питаемая от источника высокого напряжения. Наибольшая яркость спектра достигается в том случае, когда источником света служит торец горизонтальной части трубки — капилляра (перемычки в букве Н).

Для увеличения яркости интересующих нас линий атомарного водорода в состав газа, которым заполняют трубку при её изготовлении, добавляют пары воды. Молекулы воды в электрическом разряде разлагаются, образуя атомарный водород. Трубка заполняется газом до давления 5–10 Торр.

Следует отметить, что в спектре водородной лампы наряду с линиями атомного спектра наблюдается также спектр молекулярного водорода. Однако интенсивность молекулярных линий значительно слабее и отождествление ярких атомных линий на фоне молекулярного спектра не представляет большого труда.

## Б. Изучение молекулярного спектра йода

Молекулярный спектр поглощения паров йода можно наблюдать, используя

- 1) источник сплошного спектра — лампу накаливания;
- 2) поглощающую среду — кювету с исследуемым веществом;
- 3) спектральный прибор, регистрирующий спектр поглощения — монохроматор УМ-2.

В нашей работе спектр поглощения паров йода наблюдается визуально на фоне сплошного спектра лампы накаливания 1, питаемой от блока питания 2 (рис.5).

Кювета 3 с кристаллами йода подогревается нихромовой спиралью, подключённой вместе с лампой накаливания к блоку питания. Линза 4 используется как конденсор.

В результате подогрева кристаллы йода частично возгоняются, образуя пары с лёгкой фиолетовой окраской. Спектрометр позволяет визуально наблюдать линии поглощения молекул йода на фоне сплошного спектра излучения лампы накаливания видимой области (рис. 4).

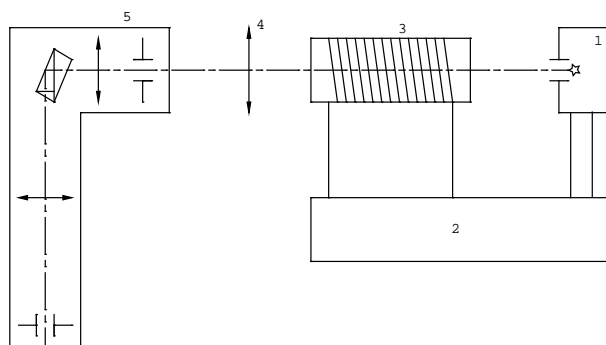


Рис. 5. Схема экспериментальной установки

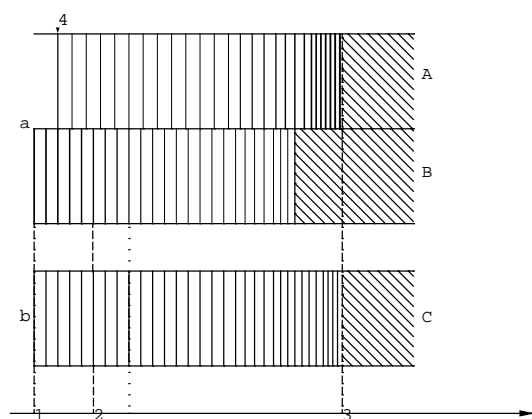


Рис. 4. Спектр поглощения йода

## ЗАДАНИЕ

В работе предлагается:

- а) прокалибровать барабан спектрометра по спектрам неона и ртути;
- б) определить координаты линий бальмеровской серии атомарного водорода; по результатам измерений рассчитать постоянную Ридберга;

в) определить координаты нескольких линий молекулярного спектра йода; по результатам измерений вычислить энергию колебательного кванта молекулы йода и энергию её диссоциации в основном и возбуждённом состояниях.

### 1. Подготовка установки к работе

1. Ознакомьтесь с устройством и принципом работы спектрометра (см. раздел «Экспериментальная установка»).
2. Включите неоновую лампу тумблером «Сеть» пульта питания. Отцентрируйте по высоте источник света (неоновую лампу) и конденсор, поочерёдно приближая их вплотную к входной щели прибора.
3. Расположите конденсор на расстоянии 25–30 см от щели ( $\simeq 6$  диаметров конденсора). Перемещая источник вдоль оптической оси, получите резкое изображение источника в центре колпачка, прикрывающего входную щель. При этом плоскость конденсора всегда должна быть **перпендикулярна** оптической оси — смещение изображения по горизонтали осуществляется винтом конденсора, перемещающим центр линзы. Закрепите рейтеры.
4. Включите подсветку окуляра монохроматора тумблером у основания прибора. Вращая глазную линзу окуляра, настройтесь на резкое изображение кончика указателя. Отрегулируйте яркость освещения указателя (реостатом у основания прибора). Горизонтальное кольцо над окуляром позволяет менять светофильтр. Для особенно точных измерений подбирают цвет указателя, совпадающий с цветом линии.
5. Вращая барабан, подведите к указателю одну из ярких линий неона; перемещая коллиматор (винт 8 на рис. 2), получите чёткое изображение линии. Это предварительная настройка, окончательную проведём после выбора ширины щели.
6. Для выбора ширины входной щели определите начало отсчёта. Установите микрометрический винт 9 вблизи нулевого деления. Если при этом в окуляре виден просвет в изображении щели, возможно, соринка или зазубринка мешают полному закрытию. Обычно это не играет роли — следует уловить момент начала увеличения ширины щели (не следует уходить далеко за ноль, т.к. при этом откручиваются и выпадают внутренние винты).  
Глядя в окуляр и медленно увеличивая ширину щели, заметьте момент начала её расширения. Эту операцию проводят трижды, каждый раз возвращаясь немного назад и вращая винт 9 всё медленнее.  
Установите ширину щели 0,05–0,07 мм (5–7 малых деления от нового нуля). Критерием служит хорошее разрешение линий 8 и 9 неона (см. таблицу на установке).
7. Следует проверить, что барабан позволяет определить координаты всех необходимых линий. Для этого настройтесь на длинноволновую часть спектра (линии 3–4 неона) и убедитесь, что отсчётная риска (чёрный штрих на ползунке барабана) лежит между делениями 3100–3150. Если это не так, обратитесь к лаборанту.

8. Спектральная линия кажется одинаково резкой в широком диапазоне смещения коллиматора, поэтому точность настройки проверяется по отсутствию параллакса. Параллакс отсутствует, если при смещении глаза влево-вправо от центра окуляра кончик указателя «привязан» к линии (линия не должна появляться то слева, то справа от кончика указателя).

## II. Градуировка спектрометра

1. Проградуируйте спектрометр по спектру неона. Расположение спектральных линий неона, относительные интенсивности и длины волн приведены в таблице, расположенной на установке.
2. Проградуируйте спектрометр по спектру ртути. Для этого поставьте ртутную лампу на оптическую скамью<sup>1</sup> и включите тумблер «Лампа ДРШ» на пульте питания (если лампа не горит — нажмите кнопку «пуск» на пульте).

При градуировке используйте таблицу спектральных линий ртути, расположенную на установке.

Закончив градуировку, отключите ртутную лампу.

## III. Спектр водорода

1. Установите на скамью водородную лампу и включите её в сеть (тумблер на боковой стенке кожуха лампы).
2. Измерьте положение линий  $H_\alpha$ ,  $H_\beta$ ,  $H_\gamma$  и  $H_\delta$ , если последняя линия видна (см. рис.1А в папке).

## IV. Спектр йода

1. Ознакомьтесь с устройством и принципом работы экспериментальной установки.
2. Установите на скамью кювету с йодом и лампу накаливания. Включите лампу тумблером «Лампа К12» на блоке питания. При этом автоматически включается подогрев йода.

Наденьте колпачёк на входную щель и отцентрируйте установку.

3. Сопоставьте (качественно) наблюдаемый спектр со спектром поглощения, изображённым на рис. 4б. Если спектр виден плохо, уменьшайте входную щель, пока на ярком фоне не появятся узкие тёмные полосы поглощения.
4. Определите деления барабана монохроматора  $n$ , соответствующие:

а) линии  $h\nu_{1,0}$  — одной из самых длинноволновых хорошо видимых линий поглощения ( $n_{1,0}$ ),

б) линии  $h\nu_{1,5}$  — шестой по счёту от выбранной длинноволновой линии ( $h\nu_{1,5}$ ),

в)  $h\nu_{\text{гр}}$  — границе схождения спектра, т.е. началу сплошного спектра поглощения ( $n_{\text{гр}}$ ) (приблизённо).

Из-за слабой освещённости спектра измерения следует проводить через 1–2 минуты, когда глаз привыкнет к темноте.

---

<sup>1</sup> Осторожно! Переставляя ртутную лампу высокого давления, берите её за рейтер (подставку), а не за кожух. Не опрокидывать!

## V. Обработка результатов

1. Постройте градуировочную кривую на мм-бумаге в крупном масштабе ( $\approx$  формат А3). По оси X отложите градусные деления барабана, а по оси Y — длины волн соответствующих линий. Иногда при построении графика некоторые экспериментальные точки оказываются смещёнными от плавной кривой. Чаще всего такие «выбросы» свидетельствуют о неправильной расшифровке наблюдаемой картины спектральных линий (главным образом для неона). В этом случае необходимо более внимательно сопоставить картину с таблицей и внести в градуировочную кривую необходимые исправления.
2. Определите длины волн линий  $H_\alpha$ ,  $H_\beta$ ,  $H_\gamma$  и  $H_\delta$  с помощью калибровочного графика.
3. Убедитесь в том, что отношение длин волн водородных линий соответствует формуле сериальной закономерности.
4. Для каждой из наблюдаемых линий водорода вычислите значение постоянной Ридберга, определите её среднее значение по всем измерениям и оцените погрешность измерения. Сравните результаты опыта с расчётным значением  $R$ .
5. По градуировочной кривой монохроматора определите длины волн линий поглощения йода, соответствующие делениям барабана монохроматора  $n_{1,0}$ ,  $n_{1,5}$ ,  $n_{гр}$ .
6. Вычислите в электронвольтах энергию колебательного кванта возбуждённого состояния молекулы йода:  $h\nu_2 = (h\nu_{1,5} - h\nu_{1,0})/5$ .
7. Используя полученные в работе результаты, а также данные о том, что энергия колебательного кванта основного состояния  $h\nu_1 = 0,027$  эВ, а энергия возбуждения атома  $E_A = 0,94$  эВ, вычислите:
  - а) энергию электронного перехода  $h\nu_{эл}$ ,
  - б) энергию диссоциации молекулы в основном состоянии  $D_1$ ;
  - в) энергию диссоциации молекулы в возбуждённом состоянии  $D_2$ .
8. Оцените достоверность полученных результатов.

Следует при расчёте иметь в виду, что при воздействии на молекулу йода кванта видимого света с энергией  $h\nu_{гр} = 2,44$  эВ она диссоциирует (распадается) на два атома, причём один из атомов оказывается в возбуждённом состоянии. Энергия диссоциации молекулы йода по термохимическим данным равна 1,5 эВ.

Исправлено 1-VII-2011