

### 1.3. Эффект Рамзауэра —

#### — рассеяние медленных электронов на атомах Дополнительное описание

**Экспериментальная установка.** В нашей работе для изучения эффекта Рамзауэра используется тиратрон ТГЗ-01/1.3Б, заполненный инертным газом. Схематическое изображение тиратрона и его конструкция приведены на рис. 6.

Электроны, эмитируемые катодом тиратрона, ускоряются напряжением  $V$ , приложенным между катодом и ближайшей к нему сеткой. Затем электроны рассеиваются на атомах инертного газа. Все сетки 1, 2, 3 соединены между собой и имеют одинаковый потенциал, примерно равный потенциалу анода 6. Поэтому между первой сеткой 1 и анодом практически нет поля. Рассеянные электроны отклоняются в сторону и уходят на сетку, а оставшаяся часть электронов достигает анода и создаёт анодный ток  $I_a$ . Та-

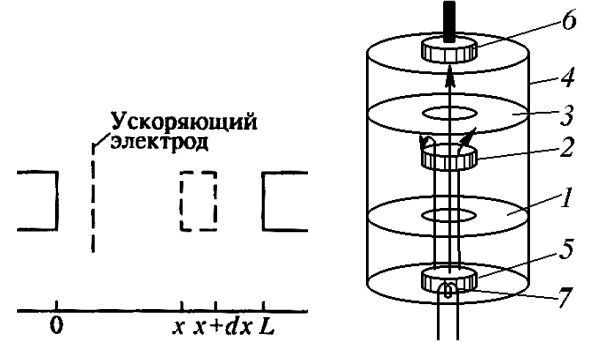


Рис. 6. Схема тиратрона (слева) и его конструкция (справа): 1, 2, 3 — сетки, 4 — внешний металлический цилиндр, 5 — катод, 6 — анод, 7 — накаливаемая спираль

ким образом, поток электронов  $N(x)$  на расстоянии  $x$  от ускоряющей сетки (т.е. число электронов, проходящих через поперечное сечение лампы в точке  $x$  в единицу времени) уменьшается с ростом  $x$  от начального значения  $N_0$  у катода (в точке  $x = 0$ ) до некоторого значения  $N_a$  у анода (в точке  $x = L$ ).

Рассмотрим теперь, какова должна быть реальная вольт-амперная характеристика (ВАХ) тиратрона. Выделим в газе на расстоянии  $x$  тонкий слой с площадью поперечного сечения  $S$  и толщиной  $dx$ . Этот слой содержит  $\nu = n_a S dx$  атомов газа ( $n_a$  — концентрация атомов газа в лампе). Суммарная рассеивающая поверхность этих атомов  $\Delta = \nu \Delta_a$ , где  $\Delta_a$  — площадь поперечного сечения атома. Обозначим через  $dN$  убыль потока электронов в результате прохождения слоя  $dx$ ; тогда  $dN/N(x)$  есть доля электронов, которые рассеялись, или вероятность рассеяния в слое. Для рассеяния электрона в слое необходимо выполнение двух независимых событий — электрон должен «наткнуться» в слое на атом, и, кроме того, он должен на этом атоме рассеяться. Следовательно, вероятность  $dN/N(x)$  рассеяния электрона в слое равна произведению двух вероятностей — вероятности для электрона в слое  $dx$  встретить атом газа (она равна  $\Delta/S$  — доли площади поперечного сечения слоя, перекрываемого атомами) и вероятности рассеяния на атоме  $w(V)$ :

$$-\frac{dN}{N(x)} = \frac{\Delta}{S} w(V) = n_a \Delta_a w(V) dx. \quad (10)$$

Интегрируя это соотношение от 0 до  $L$  и заменяя поток электронов на ток  $I = Ne$ , получаем уравнение ВАХ:

$$I_a = I_0 e^{-Cw(V)}, \quad C = Ln_a \Delta_a, \quad (11)$$

где  $I_0 = eN_0$  — ток катода,  $I_a = eN_a$  — анодный ток.

Согласно классическим представлениям, сечение рассеяния электрона на атоме должно падать монотонно с ростом  $V$  (обратно пропорционально скорости электрона, т.е. обратно пропорционально корню квадратному из его энергии), а значит ВАХ будет монотонно возрастающей функцией, как это показано на рис. 7а. По квантовым соображениям вероятность рассеяния электронов и соответствующая ВАХ должны иметь вид, показанный на рис. 7б.

Согласно формуле (11), по измеренной ВАХ тиратрона можно определить зависимость вероятности рассеяния электрона от его энергии из соотношения

$$w(V) = -\frac{1}{C} \ln \frac{I_a(V)}{I_0}. \quad (12)$$

Принципиальная схема установки для изучения эффекта Рамзауэра приведена на рис. 8. На лампу Л подаётся синусоидальное напряжение частоты 50 Гц от источника питания ИП, С — стабилизированный блок накала катода; исследуемый сигнал подаётся на электронный осциллограф (ЭО); цифрами обозначены номера ножек лампы.

Реально на экране ЭО удаётся надёжно наблюдать лишь один (первый, при  $n = 1$ ) минимум в сечении рассеяния электронов и следующий за ним максимум. Дело в том, что уже при  $n = 2$  напряжённость поля столь велика, что с большой вероятностью происходит ионизация атомов и возникает пробой тиратрона. Поэтому измерения проводятся при пониженных величинах накала тиратрона. Кроме того, как показывает расчёт, с ростом  $n$  глубина минимума резко уменьшается, что приводит к не столь ярко выраженному эффекту «просветления» газа.

Схема экспериментальной установки, изображённая на рис. 8 в нашей работе конструктивно осуществлена следующим образом. Лампа-тиратрон ТГЗ-01/1.3Б, заполненная инертным газом, расположена непосредственно на корпусе

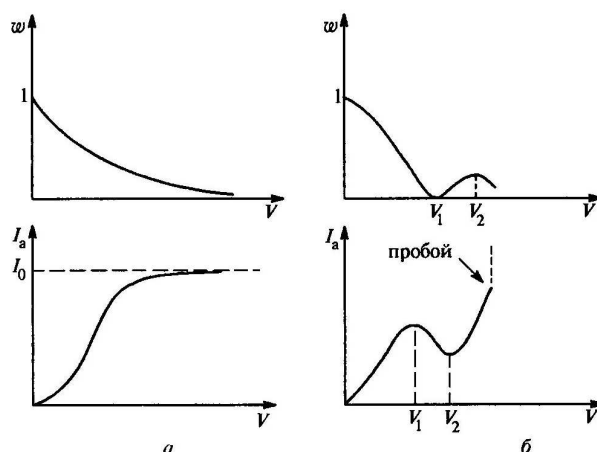


Рис. 7. Вероятность рассеяния электрона атомом инертного газа и ВАХ тиратрона при классическом (а) и квантовом (б) рассмотрении

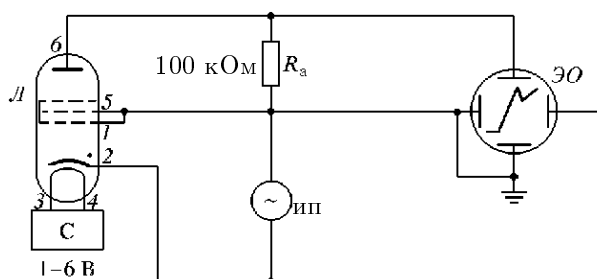


Рис. 8. Схема включения тиратрона

блока источников питания (БИП). Напряжение к электродам лампы подаётся от источников питания, находящихся в корпусе прибора. Регулировка напряжения и выбор режима работы установки производится при помощи ручек управления, выведенных на лицевую панель БИП (рис. 9).

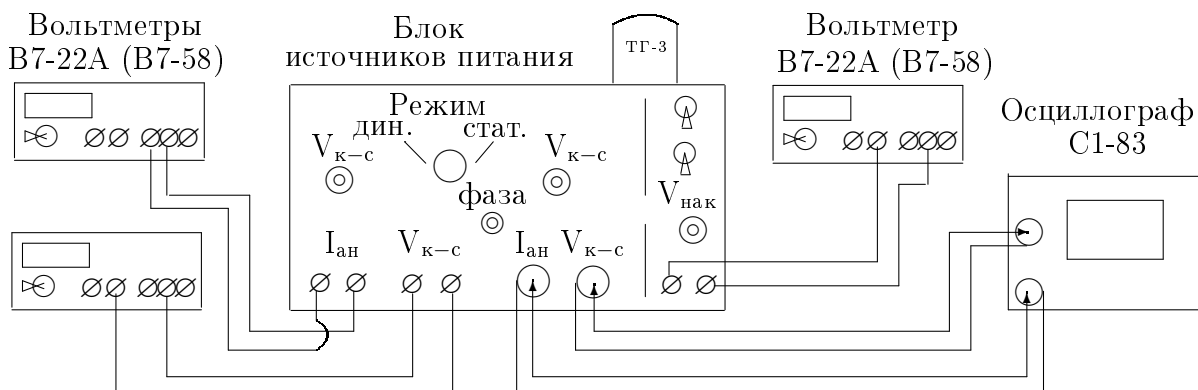


Рис. 9. Блок-схема экспериментальной установки

## ЗАДАНИЕ

В работе предлагается: получить ВАХ эффекта на экране ЭО, измерить расстояния между характерными точками в вольтах; снять ВАХ в статическом режиме; по результатам измерений рассчитать размер электронной оболочки атома, оценить глубину потенциальной ямы и потенциал ионизации газа, заполняющего лампу.

### 1. Подготовка приборов к работе

1. Установите все ручки регулировки на блоке питания в крайнее левое положение и включите блок в сеть.
2. Убедитесь, что сигнал « $V_{\text{катод-сетка}}$ » с выхода прибора подан на вход « $X$ » ЭО (канал I), а с выхода « $I_{\text{анода}}$ » — на вход « $Y$ » (канал II).
3. Включите осциллограф в сеть (ручку «питание» — на себя).
4. На канале I (ось  $X$ ) установите ступенчатый переключатель в положение 0,2 В/дел, утопите соседнюю кнопку « $\times 10$ », ручку плавного усиления поверните по часовой стрелке до щелчка. В этом случае цена горизонтального деления на экране составляет 2 В.
5. На канале II (ось  $Y$ ), измеряющем напряжение, пропорциональное току лампы, установите чувствительность, равную  $2\text{mV}/\text{дел} \times 10 = 20\text{mV}/\text{дел}$ .  
(1 дел.  $\neq$  1 см!).
6. Утопите клавиши « $x - y$ » слева и справа от экрана осциллографа — режим внешней развёртки.
7. Установите переключатели « $\perp$ » в положение ( $\sim$ ) — закрытый вход на обоих каналах.

8. Ручками « $\leftrightarrow$ » (вверху, справа от экрана) и « $\updownarrow$ » (II канал) установите луч несколько правее от центра экрана.
9. Убедитесь, что напряжение накала подано на клеммы «общий» (О или \*) и «1000 В» вольтметра; выберите режим измерения постоянного напряжения (кнопка «-»), диапазон — «20 В» и включите вольтметр в сеть (у В7-22А — тумблер на передней панели, у В7-58 — кнопка справа на задней стенке).

II. Вольт-амперная характеристика тиратрона  $I_a = f(U_c)$   
на экране осциллографа С1-83

1. Поставьте переключатель «РЕЖИМ» в положение «ДИНАМИЧ».
2. Установите напряжение накала лампы в диапазоне 2,5–3 В (ручка « $V_{\text{накала}}$ »).
3. Проследите за ходом ВАХ тиратрона на экране ЭО при увеличении ускоряющего напряжения « $V_{\text{катод-сетка}}$ » от 0 до max. Имейте в виду, что развёртка вольт-амперной характеристики на экране осциллографа производится справа налево. Ручкой «ФАЗА» (на БИП) можно сводить и разводить прямой и обратный ход характеристик.

На характеристике должны быть видны максимум, минимум и начало второго максимума с переходом на пробой тиратрона.

4. Перемещая сигнал ручками « $\leftrightarrow$ » и « $\updownarrow$ » и меняя чувствительность канала Y, добейтесь размещения картины в центре экрана.
5. При максимальном ускоряющем напряжении измерьте на экране напряжения между катодом и сеткой, соответствующие первому максимуму и минимуму на осциллограмме. ( $\Delta V$  в вольтах при установке ручки плавной регулировки на максимум — до щелчка). «Ноль» по оси «X» определяется при заземлении входа «X» [движок в положении «земля» — между открытым ( $\simeq$ ) и закрытым ( $\sim$ ) входами].

Оцените напряжение пробоя, соответствующее резкому скачку тока в конце кривой.

6. Зарисуйте на кальку осциллограмму, оси X и Y, деления на оси X (1 дел. = 1,25 см); запишите (на кальке) чувствительность канала X в V/дел, напряжение накала. Отметьте точку пробоя.
7. Повторите измерения ВАХ тиратрона при другом значении напряжения накала в интервале 2,5–3 В.
8. Поднесите к лампе постоянный магнит. Магнитное поле влияет на эффект Рамзауэра, так как оно отклоняет любой электрон, испытавший упругое столкновение. Убедитесь, что это влияние зависит от ориентации магнита относительно оси тиратрона.
9. Прежде, чем перейти к измерениям в статическом режиме, выключите ЭО и верните все ручки регулировки БИП на min.

III. Вольт-амперная характеристика  $I_a = f(U_c)$  в статическом режиме.

1. Переведите переключатель «РЕЖИМ» в положение «СТАТИЧ».

2. Убедитесь, что напряжение « $V_{\text{катод-сетка}}$ » подано на клеммы «0–1000 В» вольтметра, выберите режим измерения постоянного напряжения, диапазон — «20 В» и включите вольтметр в сеть.

3. Убедитесь, что сигнал с клемм  $I_a$  подан на клеммы «0–2 В» вольтметра, выберите режим измерения постоянного напряжения (кнопки «-» и «V», диапазон — «200 мВ» и включите вольтметр в сеть.

Ток анода  $I_a$  определяется по показанию вольтметра ( $V_{\text{анод-сетка}}$ ), делённому на сопротивление 100 кОм, которое включено в цепь анода.

4. Проведите измерение ВАХ тиратрона для 2-х значений напряжения накала (тех же, что в дин. режиме). Особенно тщательно (медленно) необходимо провести измерения в областях максимума и минимума характеристики.

5. Закончив работу, установите регуляторы БИП на min и отключите все приборы.

#### IV. Обработка результатов

1. По результатам измерений в дин. режиме рассчитайте размер электронной оболочки атома инертного газа, заполняющего лампу, приняв  $U_0 = 2,5$  В [см. ф-лы (7а) и (7б) в практикуме 3-го курса.

Следует иметь в виду, что из-за наличия контактной разности потенциалов измеренное напряжение  $V$  не является истинным.

Рассчитайте размер электронной оболочки атома по ф-ле (8), исключив  $U_0$ .

Сравните результаты расчётов. Оцените размер электронной оболочки атома этого газа и сравните его с табличным значением.

2. Оцените глубину потенциальной ямы по формуле (9).

3. По результатам измерений напряжения пробоя оцените потенциал ионизации инертного газа. Каким газом наполнен тиратрон? Ионизационный потенциал аргона — 15,8 эВ, криптона — 14 эВ, ксенона — 12,1 эВ.

4. Постройте графики  $I_a = f(V_c)$  для статического режима. По графикам проведите те же расчёты, что и в динамическом режиме.

5. Оцените, используя ф-лу (7)

$$k_2 l = \sqrt{\frac{2m(E_n + U_0)}{\hbar^2}} l = n\pi, \quad n = 1, 2, 3, \quad (7)$$

при каких напряжениях должны появляться максимумы в коэффициенте прохождения электронов для  $n = 2, 3$  [найдите зависимость  $E_n = f(E_1, n)$ ]. Сравните полученные величины с наблюдаемыми особенностями на ВАХ тиратрона.

6. На основе формулы (12) найдите зависимость вероятности рассеяния электронов (с точностью до константы) от энергии и постройте соответствующий график (см. рис. 7б).

Исправлено 26-VI-2011