

### 3.5.3 (46). РЕЛАКСАЦИОННЫЕ КОЛЕБАНИЯ

ДОПОЛНИТЕЛЬНОЕ ОПИСАНИЕ

1 снтября 2016

**В работе используются:** стабилитрон СГ-2 (газонаполненный диод) на монтажной панели, амперметр, вольтметр, магазин сопротивлений, магазин емкостей, источник питания, осциллограф (ЭО), генератор звуковой частоты (ЗГ).

Элементарная теория газового разряда изложена во Введении к теме.

Колебательные системы, как правило, имеют два накопителя, между которыми происходит перекачка энергии. В контуре, содержащем конденсатор и катушку индуктивности, электрическая энергия переходит в магнитную и обратно; при колебаниях маятника потенциальная энергия поля тяжести переходит в кинетическую энергию движущейся массы и т.д.

Встречаются, однако, колебательные системы, содержащие всего один накопитель энергии. Рассмотрим в качестве примера электрическую цепь, содержащую конденсатор и сопротивление без самоиндукции. Разряд конденсатора через сопротивление представляет собой аperiodический процесс. Разряду, однако, можно придать периодический характер, возобновляя заряд конденсатора через постоянные промежутки времени. Колебания в этом случае являются совокупностью двух аperiodических процессов — процесса зарядки конденсатора и процесса его разрядки. Такие колебания называются *релаксационными*.

В нашей установке роль «ключа», обеспечивающего попеременную зарядку и разрядку конденсатора, играет газоразрядный диод. Зависимость тока от напряжения для газоразрядной лампы не подчиняется закону Ома и характеризуется рядом особенностей (рис. 1). При малых напряжениях лампа не пропускает тока вовсе (не горит). Ток в лампе возникает только в том случае, если разность потенциалов на её электродах достигает *напряжения зажигания*  $V_1$ . При этом скачком устанавливается конечная сила тока  $I_1$  — в лампе возникает *нормальный тлеющий разряд*. При дальнейшем незначительном увеличении напряжения сила тока заметно возрастает по закону, близкому к линейному. Нормальный тлеющий разряд — стабилизатор напряжения, отсюда второе название лампы — *стабилвольт*.

Если начать уменьшать напряжение на горячей лампе, то при напряжении, равном  $V_1$ , лампа ещё не гаснет, и сила тока продолжает уменьшаться. Лампа перестанет пропускать ток лишь при *напряжении гашения*  $V_2$ , которое обычно существенно меньше  $V_1$ . Сила тока при этом скачком падает от значения  $I_2$  ( $I_2 < I_1$ ) до нуля. Характеристика, изображённая на рис. 1, несколько идеализирована. У реальной лампы зависимость  $I(V)$  не вполне линейна. При  $V > V_1$  графики,

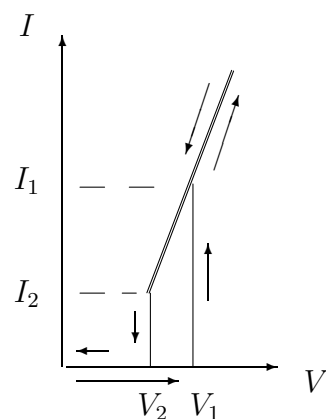


Рис. 1. Вольтамперная характеристика стабилитрона с последовательно включённым резистором

соответствующие возрастанию и убыванию напряжения, не всегда совпадают. Эти отличия, впрочем, носят второстепенный характер и для нашей задачи несущественны.

Рассмотрим схему релаксационного генератора, представленную на рис. 2. Пусть напряжение батареи  $U$  больше напряжения зажигания  $V_1$ . В обозначениях, принятых на схеме, справедливо уравнение

$$I_C + I(V) = \frac{U - V}{R}$$

$$C \frac{dV}{dT} + I(V) = \frac{U - V}{R}. \quad (1)$$

В стационарном режиме работы, когда напряжение  $V$  на конденсаторе постоянно и  $dV/dt = 0$ , ток через лампу равен

$$I_{ст} = \frac{U - V}{R}. \quad (2)$$

Равенство (2) может быть представлено графически (рис. 3).

При разных  $R$  графики имеют вид прямых, пересекающихся в точке  $V = U, I = 0$ . Область, где эти *нагрузочные прямые* пересекают вольт-амперную характеристику лампы, соответствует стационарному режиму — при малых  $R$  (прямая 1) лампа горит постоянно, колебания отсутствуют. Прямая 2, проходящая через точку  $(I_2, V_2)$ , соответствует критическому сопротивлению

$$R_{кр} = \frac{U - V_2}{I_2}. \quad (3)$$

При сопротивлении  $R > R_{кр}$  нагрузочная прямая 3 не пересекает характеристику лампы, поэтому стационарный режим невозможен. В этом случае в системе устанавливаются колебания.

Рассмотрим, как происходит колебательный процесс. Пусть в начале опыта ключ  $K$  разомкнут (рис. 2) и  $V = 0$ . Замкнём ключ. Конденсатор  $C$  начинает заряжаться через сопротивление  $R$ , напряжение на нём увеличивается (рис. 4). Как только оно достигнет напряжения зажигания  $V_1$ , лампа начинает проводить ток, причём прохождение тока сопровождается разрядкой конденсатора. В самом деле, батарея  $U$ , подключённая через большое сопротивление  $R$ , не может поддерживать необходимую для горения лампы величину тока. Во время горения лампы конденсатор разряжается, и когда напряжение на нём достигнет потенциала гашения, лампа перестанет проводить ток, а конденсатор вновь начнёт заряжаться. Возникают релаксационные колебания с амплитудой, равной  $(V_1 - V_2)$ .

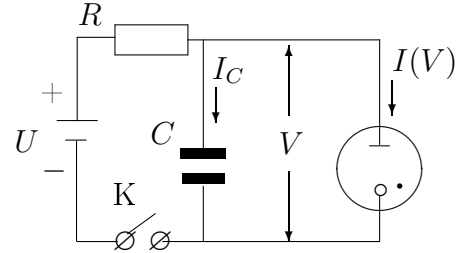


Рис. 2. Принципиальная схема релаксационного генератора

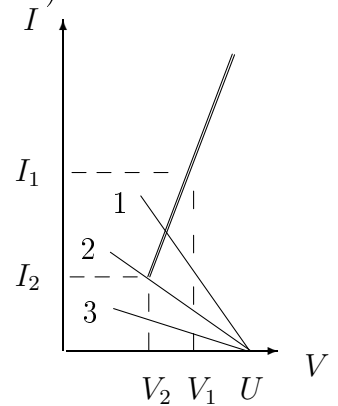


Рис. 3. Режимы работы релаксационного генератора

Рассчитаем период колебаний. Полное время одного периода колебаний  $T$  состоит из суммы времени зарядки  $\tau_3$  и времени разрядки  $\tau_p$ , но если сопротивление  $R$  существенно превосходит сопротивление зажжённой лампы, то  $\tau_3 \gg \tau_p$  и  $T \simeq \tau_3$  (этим случаем мы и ограничимся).

Во время зарядки конденсатора лампа не горит [ $I(V) = 0$ ], и уравнение (1) приобретает вид

$$RC \frac{dV}{dt} = U - V. \quad (4)$$

Будем отсчитывать время с момента гашения лампы, так что  $V = V_2$  при  $t = 0$  (рис. 4). Решив уравнение (4), найдём

$$V = U - (U - V_2)e^{-t/(RC)}. \quad (5)$$

В момент зажигания  $t = \tau_3$ ,  $V = V_1$ , поэтому

$$V_1 = U - (U - V_2)e^{-\tau_3/(RC)}. \quad (6)$$

Из уравнений (5) и (6) нетрудно найти период колебаний:

$$T \approx \tau_3 = RC \ln \frac{U - V_2}{U - V_1}. \quad (7)$$

Развитая выше теория является приближённой. Ряд принятых при расчётах упрощающих предположений оговорен в тексте. Следует иметь в виду, что мы полностью пренебрегли паразитными ёмкостями и индуктивностями схемы. Не рассматривались также процессы развития разряда и деионизация при гашении. Поэтому теория справедлива лишь в тех случаях, когда в схеме установлена достаточно большая ёмкость и когда период колебаний существенно больше времени развития разряда и времени деионизации (практически  $\gg 10^{-5}$  с). Кроме того, потенциал гашения  $V_2$ , взятый из статической вольт-амперной характеристики, может отличаться от потенциала гашения лампы, работающей в динамическом режиме релаксационных колебаний.

## ЗАДАНИЕ

В работе предлагается снять вольт-амперную характеристику стабилитрона и познакомиться с работой релаксационного генератора: определить критическое сопротивление, исследовать зависимость периода колебаний от сопротивления при фиксированной ёмкости и от ёмкости при фиксированном сопротивлении.

### 1. Характеристика стабилитрона

1. Соберите схему, изображённую на рис. 5; к выходу источника питания подключите вольтметр (мультиметр GDM), второй мультиметр используйте как амперметр. Правила работы с мультиметрами изложены в техническом описании (ТО) в конце папки.

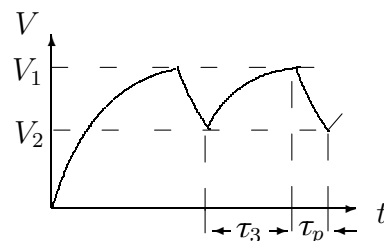


Рис. 4. Осциллограмма релаксационных колебаний

Добавочное сопротивление  $r$  подпаяно между ножкой лампы и соответствующей клеммой для того, чтобы предохранить стабилитрон от перегорания. Это сопротивление остаётся включённым при всех измерениях. Запишите величину  $r$ , указанную на панели лампы.

- Установите регулятор источника питания на минимум напряжения и включите источник в сеть.
- Снимите вольтамперную характеристику стабилитрона с резистором  $r$  при возрастании и убывании напряжения. При этом как можно точнее определите потенциалы зажигания и гашения  $V_1$  и  $V_2$  и соответствующие токи  $I_1$  и  $I_2$ .

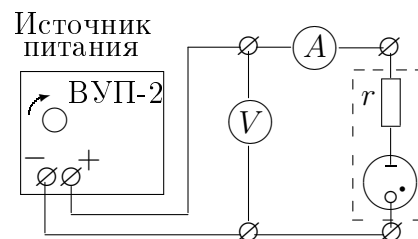


Рис. 5. Схема установки для изучения характеристик стабилитрона

## II. Осциллограммы релаксационных колебаний

- Соберите релаксационный генератор согласно рис. 6.

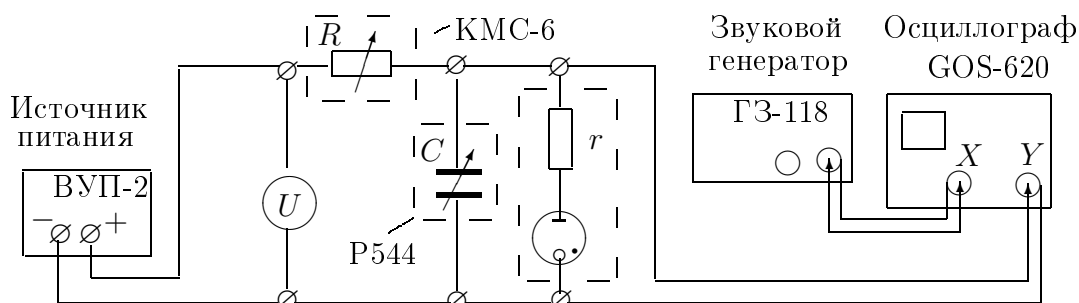


Рис. 6. Схема установки для исследования релаксационных колебаний

- Установите на магазине емкостей значение  $C = 0,05$  мкФ, а на магазине сопротивлений  $R = 900$  кОм.
- Включите в сеть звуковой генератор и источник питания; установите напряжение  $U \simeq 1,2V_1$  (целое значение, близкое к рассчитанному).
- Настройте осциллограф, руководствуясь техническим описанием, расположенным на установке.

Подберите частоту развёртки ЭО, при которой на экране видна картина пилообразных колебаний (рис. 4).

Если возникли трудности, сначала найдите колебания визуально. Для этого, сохранив  $R = 900$  кОм, увеличьте ёмкость на порядок ( $C = n \cdot 10^{-1}$  мкФ). При таких больших значениях  $R$  и  $C$  возникают колебания с периодом в несколько секунд. Этот режим удобно использовать для проверки работоспособности собранного генератора. Если колебания видны глазом, можно искать пилу на экране, предварительно уменьшив ёмкость до величины  $C = 0,05$  мкФ.

- Получив пилу на экране, оцените соотношение между временем зарядки  $\tau_3$  и временем разрядки  $\tau_p$ . Зарисуйте в тетрадь картину колебаний.

9. Уменьшая сопротивление магазина, определите  $R_{кр}$ , при котором пропадают колебания, и сравните его с величиной, рассчитанной по формуле (3). Это сравнение полезно сделать в процессе работы и подумать о причинах расхождения результатов.

Убедитесь, что колебания пропадают не только при уменьшении  $R$  при постоянном  $U$ , но и при увеличении  $U$  при постоянном  $R$ , когда это  $R$  не слишком превышает  $R_{кр}$ .

### III. Фигуры Лиссажу и частота колебаний

10. Восстановите исходные параметры релаксационного генератора:  $C = 5 \cdot 10^{-2}$  мкФ,  $R = 900$  кОм,  $U \simeq 1,2V_1$ .

Подайте сигнал с генератора на вход  $X$  осциллографа.

Меняя частоту ЗГ, получите на экране фигуру Лиссажу без самопересечений, соответствующую отношению частот 1:1 (при сложении двух гармонических колебаний это был бы эллипс).

11. Не меняя параметров релаксационного генератора, уменьшите частоту ЗГ вдвое (втрое) и получите фигуры Лиссажу при соотношении частот 2:1 (3:1). Зарисуйте эти кривые в тетрадь (качественно).

Получите и зарисуйте фигуры Лиссажу при увеличении частоты ЗГ в два и три раза (1:2 и 1:3).

12. При любом целом значении  $R$  из интервала (2–4)  $R_{кр}$  снимите с помощью фигур Лиссажу 1:1 зависимость частоты колебаний от ёмкости  $C$ , меняя величину ёмкости в пределах от  $5 \cdot 10^{-2}$  до  $5 \cdot 10^{-3}$  мкФ.

Напряжение  $U$ , необходимое для расчёта теоретического значения периода по формуле (7), следует поддерживать постоянным.

13. Проведите серию измерений  $\nu = f(R)$  при постоянной ёмкости  $C = 5 \cdot 10^{-2}$  мкФ, меняя величину  $R$  от максимального значения до критического.

### Обработка результатов

1. Постройте графики  $I = f(V)$  для системы, состоящей из стабилитрона и дополнительного сопротивления  $r$  (по результатам измерений) и для стабилитрона без сопротивления  $r$  (вычитая падение напряжения на сопротивлении  $r$  при каждом токе). Сравните относительные изменения тока и напряжения на стабилитроне.
2. Рассчитав экспериментальные и теоретические значения периодов, постройте графики  $T_{эксп} = f(C)$  и  $T_{теор} = f(C)$  на одном листе.
3. На другом листе постройте графики  $T_{эксп}$  и  $T_{теор} = f(R)$ .
4. Если наклоны теоретической и экспериментальной прямых заметно отличаются, рассчитайте из экспериментальной прямой *динамический* потенциал гашения [см. (7)]. Потенциалы зажигания можно считать одинаковыми.

1-IX-2016 г.