

3.3.4 (4.11Б-1) ЭФФЕКТ ХОЛЛА В ПОЛУПРОВОДНИКАХ

ДОПОЛНИТЕЛЬНОЕ ОПИСАНИЕ

30-VIII-2016 г.

В работе используются: электромагнит с источником питания GPR, батарейка 1,5 В, амперметр, реостат, цифровой вольтметр В7-78/1, милливеберметр, образцы легированного германия.

Экспериментальная установка. Электрическая схема установки для измерения ЭДС Холла представлена на рис. 1.

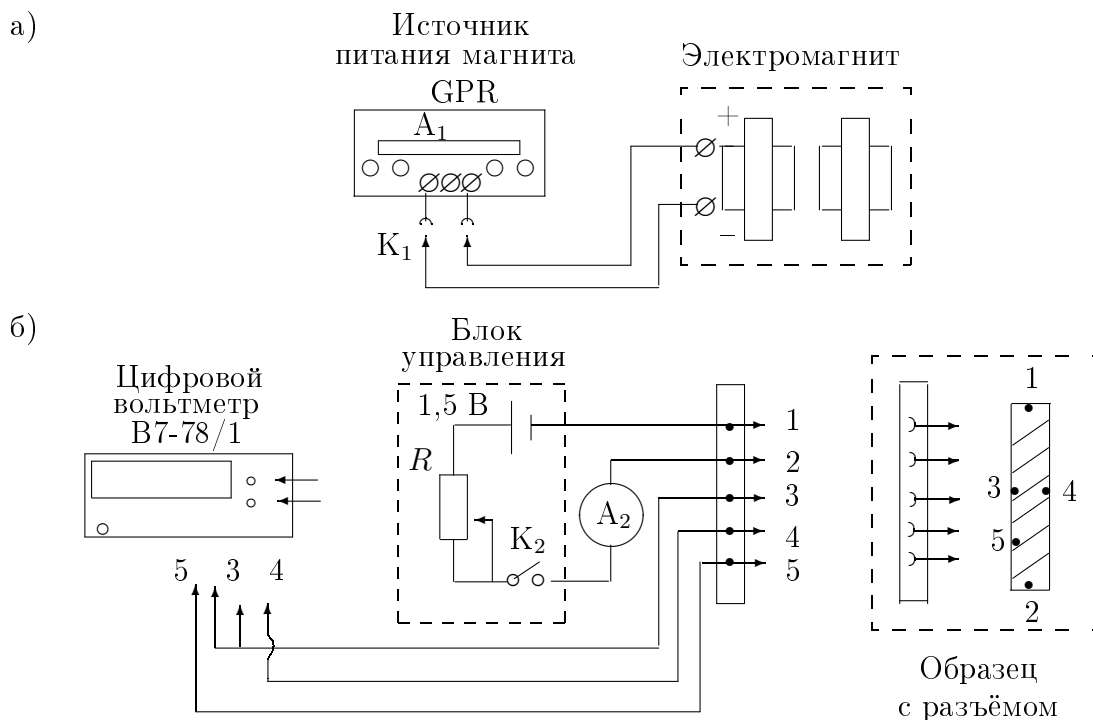


Рис. 1. Схема установки для исследования эффекта Холла в полупроводниках

В зазоре электромагнита (рис. 1а) создается постоянное магнитное поле, величину которого можно менять с помощью регуляторов источника питания. Ток измеряется амперметром источника питания A_1 . Разъём K_1 позволяет менять направление тока в обмотках электромагнита.

Градуировка магнита проводится при помощи милливеберметра (описание милливеберметра и методов работы с ним приведено на установке).

Образец из легированного германия, смонтированный в специальном держателе (рис. 1б), подключается к батарее ($\approx 1,5$ В). При замыкании ключа K_2 вдоль длинной стороны образца течёт ток, величина которого регулируется реостатом R и измеряется миллиамперметром A_2 .

В образце с током, помещённом в зазор электромагнита, между контактами 3 и 4 возникает разность потенциалов U_{34} , которая измеряется с помощью цифрового вольтметра.

Контакты 3 и 4 вследствие неточности подпайки не всегда лежат на одной эквипотенциали, и тогда напряжение между ними связано не только с эффектом Холла, но и с омическим падением напряжения, вызванным протеканием основного тока через образец. Измеряемая разность потенциалов при одном направлении

магнитного поля равна сумме ЭДС Холла и омического падения напряжения, а при другом — их разности. В этом случае ЭДС Холла \mathcal{E}_x может быть определена как половина алгебраической разности показаний вольтметра, полученных для двух противоположных направлений магнитного поля в зазоре. Знак измеряемого напряжения высвечивается на цифровом табло вольтметра.

Можно исключить влияние омического падения напряжения иначе, если при каждом токе через образец измерять напряжение между точками 3 и 4 в отсутствие магнитного поля. При фиксированном токе через образец это дополнительное к ЭДС Холла напряжение U_0 остаётся неизменным¹. От него следует (с учётом знака) отсчитывать величину ЭДС Холла: $\mathcal{E}_x = U_{34} \pm U_0$. При таком способе измерения нет необходимости проводить повторные измерения с противоположным направлением магнитного поля.

По знаку \mathcal{E}_x можно определить характер проводимости — электронный или дырочный. Для этого необходимо знать направление тока в образце и направление магнитного поля.

Измерив ток I в образце и напряжение U_{35} между контактами 3 и 5 в отсутствие магнитного поля, можно, зная параметры образца, рассчитать проводимость материала образца по очевидной формуле:

$$\sigma = I \cdot L_{35} / (U_{35} \cdot a \cdot l), \quad (2)$$

где L_{35} — расстояние между контактами 3 и 5, a — толщина образца, l — его ширина.

ЗАДАНИЕ

В работе предлагается исследовать зависимость ЭДС Холла от величины магнитного поля при различных токах через образец для определения константы Холла; определить знак носителей заряда и проводимость материала образца.

1. Подготовка приборов к работе

1. Два холловских конца с маркировкой 3 и 4 подсоедините к правым клеммам цифрового вольтметра: «вход» (красный) и «земля» (чёрный) соответственно.

Включите вольтметр кнопкой «Сеть» и подождите — вольтметр проходит АВТОТЕСТ;

если автотест не идёт — отключите вольтметр от сети и через 10–15 секунд включите снова;

пройдя автотест, вольтметр по умолчанию настроен на автоматический выбор чувствительности (1 мкВ) в режиме VDC — измерение напряжения (V — voltage) постоянного тока (DC — Direct Current). Рекомендуем работать в автоматическом режиме.

На экране высвечивается знак «-», если напряжение отрицательное (+ не высвечивается).

2. Проверьте работу цепи питания образца. Для этого присоедините образец через разъём к цепи питания. Установите на миллиамперметре предел измерений тока 1,5 мА и, убедившись, что реостат R выведен на минимум тока (крайнее левое

¹ Из-за эффекта магнетосопротивления величина U_0 может зависеть от магнитного поля.

положение), тумблером K_2 подключите батарею. Проверьте, что ток можно плавно изменять до 1 мА (ток через образец НЕ ДОЛЖЕН превышать 1 мА). Снова уберите ток до нуля и временно отключите батарею.

3. Проверьте работу цепи магнита: поставьте разъём K_1 на источнике питания магнита в положение I; убедитесь, что все регуляторы источника (см.ТО) выведены на минимум (крайнее левое положение) и включите источник в сеть; пользуясь сначала ручкой «FINE» – плавно, затем «COARSE» – грубо, установите ток и напряжение на максимум и определите предельное значение силы тока через электромагнит; уберите ток до нуля ручками регулировки «CURRENT» сначала «COARSE», затем – «FINE», при этом регуляторы напряжения остаются на максимуме (можно менять ток ручками регулировки напряжения – «VOLTAGE», оставляя регуляторы тока на максимуме).

II. Градуировка электромагнита

4. Ознакомьтесь с устройством и принципом работы милливеберметра (описание расположено на установке).

С помощью милливеберметра исследуйте зависимость индукции B магнитного поля в зазоре электромагнита от тока через обмотки магнита. Для этого вставьте в зазор пробную катушку, соединённую с милливеберметром, и отметьте НАЧАЛЬНОЕ положение стрелки милливеберметра, затем быстро уберите катушку из зазора и по величине отклонения стрелки от НАЧАЛЬНОГО положения определите поток Φ вектора магнитной индукции, который пронизывал пробную катушку, находившуюся в зазоре ($\Phi = BSN$). Значение SN (площадь сечения контура катушки на число витков в ней) указано на держателе катушки.

5. Проведите измерения магнитного потока для 6–8 значений тока через электромагнит I_M (вплоть до максимального I_M).

Закончив градуировку, уберите ток I_M до минимума,

III. Измерение ЭДС Холла

6. Вставьте держатель с образцом в зазор электромагнита. Установите по миллиамперметру A минимальное значение тока через образец ($\simeq 0,3$ мА). В отсутствие магнитного поля вольтметр покажет небольшое напряжение U_0 , вызванное несовершенством контактов 3, 4 и наводками. Это значение U_0 с учётом знака следует принять за нулевое.

Знак на световом табло вольтметра соответствует знаку напряжения на клемме «Вход».

7. Снимите зависимость напряжения U_{34} от тока I_M через обмотки магнита при фиксированном (минимальном) токе через образец (включая U_0). Измерения следует проводить, увеличивая I_M до максимума.

Закончив измерения при выбранном токе через образец, плавно уменьшайте ток через электромагнит до минимума.

8. Проведите измерения $U_{34} = f(I_M)$ при постоянном токе через образец (всего 6–8 серий для токов в интервале 0,3–1 мА). При каждом новом значении тока через образец величина U_0 будет иметь своё значение.

9. При максимально возможном токе через образец ($\simeq 1$ мА) проведите измерения $U_{34} = f(I_M)$ при другом направлении магнитного поля через образец (поверните образец вокруг горизонтальной оси, проходящей вдоль ручки держателя).

IV. Определение характера проводимости

10. Для определения знака носителей необходимо знать направление тока через образец, направление магнитного поля и знак ЭДС Холла. Направление тока в образце показано знаками «+» и «-» на держателе образца. Направление тока в обмотках электромагнита (при установке разъёма K_1 в положение I) показано стрелкой на торце магнита.

Зная направление тока и магнитного поля в образце, определите (по правилу векторного произведения) номер клеммы, к которой движутся холловские частицы.

Зарисуйте в тетради образец. Укажите на рисунке направление тока, магнитного поля и номер выбранной клеммы.

Подайте на образец небольшой ток и сравните показания вольтметра без магнитного поля и с полем (с учётом знака).

Напомним, что знак потенциала, который высвечивается на световом табло, соответствует тому контакту на образце, который подключён к клемме «Вход» вольтметра.

Определите знак носителей.

V. Определение удельной проводимости

11. Выключите источник питания электромагнита и удалите держатель с образцом из зазора. Вместо «холловских» концов 3 и 4 подключите к клеммам «Вход» и «Земля» вольтметра потенциальные концы 3 и 5.

12. При токе через образец 1 мА измерьте падение напряжения $U_{3,5}$.

13. Отключите питание образца и магнита; запишите характеристики приборов и параметры образца L_{35} , a , l , указанные на держателе.

Обработка результатов

1. Рассчитайте индукцию магнитного поля B для каждого значения тока и постройте график зависимости $B = f(I_M)$.

2. Рассчитайте ЭДС Холла и постройте на одном листе семейство характеристик $\mathcal{E}_x = f(B)$ при разных значениях тока I через образец. Определите угловые коэффициенты $K(I) = \Delta\mathcal{E}/\Delta B$ полученных прямых.

Постройте график $K = f(I)$. Рассчитайте угловой коэффициент прямой и определите величину постоянной Холла R_x по формуле (3.26) Введения.

Рассчитайте концентрацию n носителей тока в образце по формуле (3.27).

Оцените погрешность результата и сравните результат с табличным.

3. Рассчитайте удельную проводимость σ материала образца по формуле (2).

4. Используя найденные значения концентрации n и проводимости σ , с помощью формулы (3.20) вычислите подвижность b носителей тока в общепринятых для этой величины внесистемных единицах: размерность напряжённости электрического поля $[E] = [U/L] = \text{В/см}$, размерность скорости $[v] = \text{см/с}$, поэтому размерность подвижности $[b] = \text{см}^2/(\text{В}\cdot\text{с})$.

5. Оцените погрешности и сведите результаты расчётов в таблицу:

$R_x \pm \Delta R_x$ $10^{-10} \text{ м}^3/\text{Кл}$	Знак носит.	$n \pm \Delta n$ $(\text{м}^3)^{-1}$	$\sigma \pm \Delta\sigma$ $(\text{Ом}\cdot\text{м})^{-1}$	$b \pm \Delta b$ $\text{см}^2/(\text{В}\cdot\text{с})$