



ИЗМЕРЕНИЕ ЭЛЕКТРИЧЕСКИХ И МАГНИТНЫХ ПОЛЕЙ

Лабораторные работы №№ 39, 4.1

О системах единиц в классической электродинамике

При измерении физической величины x её числовое значение $\{x\}$ свидетельствует о том, сколько раз в x содержится некоторая единица измерения $[x]$. Это означает, что

$$\{x\} = \frac{x}{[x]}. \quad (\text{B.1})$$

Если, например, сила тока $I = 10$ А, то $\{I\} = 10$, $[I] = 1$ А. Соотношение (B.1) можно записать в виде

$$x = \{x\}[x]. \quad (\text{B.2})$$

При уменьшении единицы измерения в α раз

$$[x] \rightarrow [X] = \frac{1}{\alpha}[x], \quad \{x\} \rightarrow \{X\} = \alpha\{x\}.$$

Сама физическая величина при этом не изменяется, поскольку

$$x = \{x\}[x] = \{X\}[X]. \quad (\text{B.3})$$

Для каждой физической величины можно в принципе установить свою единицу, никак не связанную с единицами других величин. Это приводит, однако, к тому, что в уравнениях, выражающих физические законы, появляются множество численных коэффициентов. Уравнения становятся необозримыми, формулы — слишком сложными. Чтобы избежать этого, в физике уже давно отказались от независимого выбора единиц всех физических величин и стали применять системы единиц, построенные по определённом принципу, который состоит в следующем. Некоторые величины принимаются за базисные, т.е. такие, для которых единицы устанавливаются произвольно. Так, например, в механике применяется система (L, M, T) , в которой за базисные величины принимаются длина L , масса M и время T . Выбор базисных величин и их число произвольны. Это вопрос соглашения. В международной системе СИ в качестве базисных величин приняты девять величин: длина, масса, время, сила электрического тока, температура, сила света, количество вещества, плоский угол, телесный угол. Величины, не являющиеся базисными, называются производными. Для производных величин единицы устанавливаются на основе формул, служащих их определением.

Здесь возникает понятие размерности. Если, например, число базисных величин равно трём и за них приняты длина L , масса M и время T , то для размерности производной величины y имеем

$$\dim y = L^p \cdot M^q \cdot T^r, \quad (\text{B.4})$$

где p, q, r — постоянные числа. Формула (В.4) показывает, что если единицы длины, массы и времени уменьшить в α, β и γ раз, то единица производной величины y уменьшится в $\alpha^p \beta^q \gamma^r$ раз, и следовательно, её числовое значение увеличится в такое же число раз. В этом и состоит смысл понятия размерности. Заметим, что для безразмерной величины z

$$\dim z = 1.$$

На практике величины p, q, r оказываются рациональными числами. Это обусловлено соответствующими определениями физических величин.

Часто размерность физической величины отождествляют с её единицей в соответствующей системе единиц. Так, например, говорят, что скорость имеет размерность м/с, а давление Н/м². В этом нет большой беды, хотя, строго говоря, это неверно: размерность скорости LT^{-1} , а давления $ML^{-1}T^{-2}$.

Рассмотрим вопрос о системах единиц в электродинамике. Законы макроскопической электродинамики определяются её фундаментальными аксиомами — уравнениями Максвелла, которые являются концентрированным обобщением экспериментальных фактов из области электричества и магнетизма. Запишем уравнения Максвелла для вакуума в произвольной системе единиц:

$$\oint_S \vec{E} d\vec{S} = \alpha \int_V \rho dV \quad \left| \quad \operatorname{div} \vec{E} = \alpha \rho, \quad (\text{В.5})\right.$$

$$\oint_S \vec{B} d\vec{S} = 0 \quad \left| \quad \operatorname{div} \vec{B} = 0, \quad (\text{В.6})\right.$$

$$\oint_L \vec{E} d\vec{l} = -\beta \int_S \frac{\partial \vec{B}}{\partial t} d\vec{S} \quad \left| \quad \operatorname{rot} \vec{E} = -\beta \frac{\partial \vec{B}}{\partial t}, \quad (\text{В.7})\right.$$

$$\oint_L \vec{B} d\vec{l} = \gamma \int_S \vec{j} d\vec{S} + \delta \int_S \frac{\partial \vec{E}}{\partial t} d\vec{S} \quad \left| \quad \operatorname{rot} \vec{B} = \gamma \vec{j} + \delta \frac{\partial \vec{E}}{\partial t}, \quad (\text{В.8})\right.$$

$$\vec{F} = \xi q \vec{E} + \eta q \vec{v} \times \vec{B}, \quad (\text{В.9})$$

$$d\vec{F} = \xi dq \vec{E} + \eta I d\vec{l} \times \vec{B}. \quad (\text{В.10})$$

Здесь приняты стандартные обозначения. Уравнение (В.9) или (В.10) служит для определения силовых векторов \vec{E} и \vec{B} . Множество коэффициентов ($\alpha, \beta, \gamma, \delta, \xi, \eta$) свидетельствует о том, что для каждой физической величины, входящей в систему уравнений (В.5) – (В.10), принята собственная единица измерения, независимая от единиц других величин.

Напомним физический смысл уравнений Максвелла. Уравнение (В.5) показывает, что источником электрического поля \vec{E} является плотность электрического заряда ρ . Из него можно получить закон Кулона:

$$\vec{F}_{12} = \alpha \frac{q_1 q_2}{4\pi r_{12}^3} \vec{r}_{12}. \quad (\text{В.11})$$

Уравнение (В.6) свидетельствует о том, что в природе отсутствуют, насколько известно в настоящее время, магнитные заряды. Уравнение (В.7) — это математическая формулировка закона электромагнитной индукции. Оно свидетельствует о том, что изменяющееся магнитное поле порождает вихревое электрическое поле. Уравнение (В.8) показывает, что магнитное поле \vec{B} всегда вихревое (силовые линии замкнуты) и его источником являются не только движущиеся заряды, но и переменное электрическое поле. Для постоянного магнитного поля с помощью (В.8) можно получить закон Био-Савара (см. Приложение):

$$d\vec{B} = \frac{\gamma}{4\pi} \frac{I d\vec{l} \times \vec{r}}{r^3}. \quad (\text{В.12})$$

С помощью уравнения

$$\oint \vec{B} \cdot d\vec{l} = \gamma \int \vec{j} \cdot \vec{S}$$

можно найти отнесённую к единице длины силу взаимодействия между двумя токами I_1 и I_2 , текущими по двум бесконечно длинным параллельным проводам:

$$\frac{dF}{dl} = \gamma \eta \frac{I_1 I_2}{2\pi r}. \quad (\text{В.13})$$

Рассмотрим электромагнитное поле в области, где нет источников, т.е. $\rho = 0$ и $\vec{j} = 0$. В силу (В.7) и (В.8) имеем

$$\operatorname{rot} \operatorname{rot} \vec{E} = -\beta \frac{\partial}{\partial t} \operatorname{rot} \vec{B} = -\beta \delta \frac{\partial^2 \vec{E}}{\partial t^2}$$

или

$$\operatorname{grad} \operatorname{div} \vec{E} - \nabla^2 \vec{E} = -\beta \delta \frac{\partial^2 \vec{E}}{\partial t^2},$$

т.е.

$$\nabla^2 \vec{E} = \beta \delta \frac{\partial^2 \vec{E}}{\partial t^2}. \quad (\text{В.14})$$

Волновое уравнение (В.14) описывает распространение электромагнитных волн в вакууме. Скорость распространения волн равна $1/\sqrt{\beta\delta}$. Измерения дают $1/\sqrt{\beta\delta} = c$, где c — скорость света в вакууме. Таким образом, из опыта следует, что $\beta\delta = 1/c^2$, где c — универсальная фундаментальная постоянная.

Запишем уравнения (B.5) – (B.9) в безразмерном виде. Для каждой физической величины f , входящей в эту систему, введём следующие обозначения:

$$\{f\} \equiv f', \quad [f] \equiv f_0, \quad \text{т.е.} \quad f' = \frac{f}{f_0} \quad \text{или} \quad f = f' \cdot f_0. \quad (\text{B.15})$$

Для единиц длины l и времени τ имеем:

$$\vec{r}' = \vec{r}' \cdot l, \quad t = t' \cdot \tau. \quad (\text{B.16})$$

Подставляя (B.15) и (B.16) в систему (B.5) – (B.9) и опуская штрихи, находим

$$E_0 l^2 \oint_S \vec{E} d\vec{S} = \alpha \rho_0 l^3 \int_V \rho dV \quad \left| \quad \frac{E_0}{l} \operatorname{div} \vec{E} = \alpha \rho_0 \rho, \quad (\text{B.17})$$

$$\oint_S \vec{B} d\vec{S} = 0 \quad \left| \quad \operatorname{div} \vec{B} = 0, \quad (\text{B.18})$$

$$E_0 l \oint_L \vec{E} d\vec{l} = -\beta \frac{E_0}{\tau} l^2 \int_S \frac{\partial \vec{B}}{\partial t} d\vec{S} \quad \left| \quad \frac{E_0}{l} \operatorname{rot} \vec{E} = -\frac{\beta E_0}{\tau} \frac{\partial \vec{B}}{\partial t}, \quad (\text{B.19})$$

$$B_0 l \oint_L \vec{B} d\vec{l} = \gamma j_0 l^2 \int_S \vec{j} d\vec{S} + \delta \frac{E_0 l^2}{\tau} \int_S \frac{\partial \vec{E}}{\partial t} d\vec{S} \quad \left| \quad \frac{B_0}{l} \operatorname{rot} \vec{B} = \gamma j_0 \vec{j} + \frac{\delta E_0}{\tau} \frac{\partial \vec{E}}{\partial t}, \quad (\text{B.20})$$

$$F_0 \vec{F} = \xi q_0 q E_0 \vec{E} + \eta q_0 q v_0 B_0 \vec{v} \times \vec{B}. \quad (\text{B.21})$$

Здесь $v_0 = \frac{l}{\tau}$, $j_0 = \rho_0 v_0$.

Из (B.17) – (B.21) следует, что

$$\dim \alpha = \dim \frac{E_0}{\rho_0 l},$$

$$\dim \beta = \dim \frac{1}{v_0} \frac{E_0}{B_0},$$

$$\dim \gamma = \dim \frac{B_0}{j_0 l},$$

$$\dim \frac{\delta}{\gamma} = \dim \frac{j_0 \tau}{E_0} = \dim \frac{\rho_0 v_0 \tau}{E_0} = \dim \frac{\rho_0 l}{E_0},$$

$$\dim \delta = \dim \frac{1}{v_0} \frac{B_0}{E_0},$$

$$\dim \frac{\xi}{\eta} = \dim v_0 \frac{B_0}{E_0}.$$

Отсюда можно видеть, что

$$\dim \frac{\alpha \delta}{\gamma} = 1,$$

$$\dim \frac{\xi \beta}{\eta} = 1,$$

$$\dim \delta \beta = \dim \frac{1}{v_0^2}.$$

Последнее соответствует тому, что

$$\delta \beta = \frac{1}{c^2}.$$

При выборе базисных единиц естественно предположить, что

$$\frac{\alpha \delta}{\gamma} = 1, \quad \frac{\xi \beta}{\eta} = 1, \quad \delta \beta = \frac{1}{c^2}. \quad (\text{B.22})$$

В таблице 1 показано, как в различных системах пользуются произволом, который дают соотношения (B.22). В настоящее время принято считать, что $c = 299\,792\,458$ м/с (точно). Это означает, что базисные единицы «привязаны» к этой величине. Это, конечно, соглашение. Мы полагаем в лаборатории $c \cong 3 \cdot 10^8$ м/с.

В курсе общей физики в настоящее время используются в основном две системы единиц: гауссова система СГС и международная система СИ. Гауссова система СГС, в которой в качестве базисных величин приняты длина, масса и время, разработана на основе законов механики Ньютона. Электрические и магнитные величины вводятся в ней как производные механических. Построенные по такому принципу системы единиц называются абсолютными.

В системе СИ к трём механическим величинам — длине, времени и массе — добавлена независимая чисто электрическая величина, имеющая собственную размерность. В качестве такой величины выбрана сила электрического тока, а её единицей — ампер. Единицей заряда является ампер-секунда, называемая кулоном.

Эталон силы электрического тока устанавливается на основе формулы (B.13). В системе СИ $\gamma = \frac{1}{\varepsilon_0 c^2}$, $\eta = 1$, поэтому

$$\Delta F = \frac{1}{\varepsilon_0 c^2} \frac{I_1 I_2}{2\pi r} \Delta l. \quad (\text{B.23})$$

На основании международного соглашения принято по определению, что ампер — это единица силы тока, который, проходя по двум параллельным прямолинейным проводникам бесконечной длины и исчезающе малого кругового

Т а б л и ц а 1
Некоторые системы единиц, используемые при изучении
макроскопической электродинамики

	α	β	γ	δ	ξ	η	$\frac{\alpha\delta}{\gamma}$	$\frac{\xi\beta}{\eta}$	$\delta\beta$
СГСЭ	4π	1	$\frac{4\pi}{c^2}$	$\frac{1}{c^2}$	1	1	1	1	$\frac{1}{c^2}$
СГСМ	$4\pi c^2$	1	4π	$\frac{1}{c^2}$	1	1	1	1	$\frac{1}{c^2}$
СГС	4π	$\frac{1}{c}$	$\frac{4\pi}{c}$	$\frac{1}{c}$	1	$\frac{1}{c}$	1	1	$\frac{1}{c^2}$
МКСА (СИ)	$\frac{1}{\varepsilon_0}$	1	$\frac{1}{\varepsilon_0 c^2}$	$\frac{1}{c^2}$	1	1	1	1	$\frac{1}{c^2}$
МКС (теор)	1	1	$\frac{1}{c^2}$	$\frac{1}{c^2}$	1	1	1	1	$\frac{1}{c^2}$
$c = 299\,792\,458$ м/с (точно); $\varepsilon_0 = 8,854 \cdot 10^{-12}$ Ф/м; $\mu_0 = \frac{1}{\varepsilon_0 c^2} = 4\pi \cdot 10^{-7}$ Г/м.									

сечения, расположенным на расстоянии 1 м друг от друга в вакууме, вызывал бы между проводниками силу, равную $2 \cdot 10^{-7}$ Н на каждый метр длины. Реализовать эту единицу можно несколькими способами, например, измеряя силу взаимодействия двух катушек с постоянным током.

Полагая в (В.23) $I_1 = I_2 = 1$ А, имеем

$$2 \cdot 10^{-7} \text{ Н} = \frac{1}{\varepsilon_0 c^2} \frac{1}{2\pi} \text{ Н},$$

т.е.

$$\frac{1}{\varepsilon_0 c^2} = 4\pi \cdot 10^{-7} \text{ ед. СИ}$$

или

$$\varepsilon_0 = \frac{10^7}{4\pi c^2} \approx 8,85 \cdot 10^{-12} \text{ ед. СИ.}$$

В абсолютной гауссовой системе единиц формула (В.13) имеет вид

$$\Delta F = \frac{4\pi}{c^2} \frac{I_1 I_2}{2\pi r} \Delta l. \quad (\text{В.24})$$

Установим соотношение между единицами силы электрического тока в гауссовой системе СГС и системе СИ. Полагая в (В.23) $I_1 = I_2 = 1$ А, $r = \Delta l = 1$ м, находим

$$\Delta F = 2 \cdot 10^{-7} \text{ Н}. \quad (\text{В.25})$$

Воспользуемся теперь для вычисления той же силы формулой (В.24). Полагая в этой формуле $I_1 = I_2 = I$, $r = \Delta l = 100$ см, находим

$$\Delta F = \frac{4\pi}{c^2} \frac{I^2}{2\pi} = \frac{2I^2}{c^2} \text{ дин} = \frac{2I^2}{c^2} 10^{-5} \text{ Н}. \quad (\text{В.26})$$

Приравнявая (В.25) и (В.26), имеем

$$2 \cdot 10^{-7} = \frac{2I^2}{c^2} 10^{-5},$$

т.е.

$$I = 3 \cdot 10^9 \text{ абс. ед.}$$

Это означает, что

$$10[I]_{\text{СИ}} = c[I]_{\text{абс}}, \quad (\text{В.27})$$

где $c = 3 \cdot 10^{10}$ см/с, $[I]_{\text{СИ}} = 1$ А. Соотношение (В.27) можно представить в виде

$$[I]_{\text{СИ}} = 3 \cdot 10^9 [I]_{\text{абс}}$$

или

$$c = 10 \frac{\{I\}_{\text{абс}}}{\{I\}_{\text{СИ}}} \left(\frac{\text{см}}{\text{с}} \right), \quad (\text{В.28})$$

что может быть проверено экспериментально (см. работу № 39).

В силу (В.27) для электрического заряда имеем

$$[q]_{\text{СИ}} = 3 \cdot 10^9 [q]_{\text{абс}}.$$

Установим соотношение между единицами разности потенциалов в гауссовой системе СГС и системе СИ. Воспользуемся для этого формулой для отсчитываемого от бесконечно удалённой точки потенциала точечного заряда:

$$\varphi = \frac{q}{r} \quad (\text{СГС}),$$

$$\varphi = \frac{1}{4\pi\varepsilon_0} \frac{q}{r} \quad (\text{СИ}).$$

Пусть $q = 1$ ед. СГС, а $r = 1$ см, тогда $\varphi = 1$ ед. СГС $\equiv [\varphi]_{\text{абс}}$. Вычислим этот же потенциал в системе СИ:

$$\varphi = \frac{9 \cdot 10^9}{3 \cdot 10^9 \cdot 10^{-2}} = 300 \text{ В.}$$

Это означает, что для единиц разности потенциалов имеем

$$[U]_{\text{абс}} = 300[U]_{\text{СИ}}. \quad (\text{В.29})$$

Таблица 2

Перевод числовых значений физических величин
из системы СИ в гауссову систему СГС

Наименование	Обозн.	СИ	СГС
Длина	l	1 м (метр)	10^2 см
Масса	m	1 кг (килограмм)	10^3 г
Время	t	1 с (секунда)	1 с
Работа, энергия	A, W	1 Дж (Джоуль)	10^7 эрг
Мощность	N	1 Вт (Ватт)	$10^7 \frac{\text{эрг}}{\text{с}}$
Давление	P	1 Па (Паскаль)	$10 \frac{\text{дин}}{\text{см}^2}$
Сила электрического тока	I	1 А (Ампер)	$3 \cdot 10^9$
Электр. заряд	q	1 Кл (Кулон)	$3 \cdot 10^9$
Поляризация	\vec{P}	$1 \frac{\text{Кл}}{\text{м}^2}$ (Кулон на квадратный метр)	$3 \cdot 10^5$
Электрическая индукция	\vec{D}	$1 \frac{\text{Кл}}{\text{м}^2}$ (Кулон на квадратный метр)	$12\pi \cdot 10^5$
Электр. ёмкость	C	1 Ф (Фарад)	$9 \cdot 10^{11}$ см
Электрическое сопротивление	R	1 Ом (Ом)	$\frac{1}{9 \cdot 10^{11}} \frac{\text{с}}{\text{см}}$
Удельное сопротивление	ρ	1 Ом·м (ом-метр)	$\frac{1}{9 \cdot 10^9}$ с
Электрическая проводимость	$\Lambda = \frac{1}{R}$	1 См (Сименс)	$9 \cdot 10^{11} \frac{\text{см}}{\text{с}}$
Удельная проводимость	σ	$1 \frac{\text{См}}{\text{м}}$ (Сименс на метр)	$9 \cdot 10^9 \text{ с}^{-1}$
Магнитный поток	Φ	1 Вб (Вебер)	10^8 Мкс
Магнитная индукция	\vec{B}	1 Тл (Тесла)	10^4 Гс
Напряжённость магн. поля	\vec{H}	$1 \frac{\text{А}}{\text{м}}$ (Ампер на метр)	$4\pi \cdot 10^{-3}$ Э
Намагниченность	\vec{M}	$1 \frac{\text{А}}{\text{м}}$ (Ампер на метр)	$\frac{1}{4\pi} \cdot 10^4$ Гс
Индуктивность	L	1 Г (Генри)	10^9 см
Напряжённость электр. поля	\vec{E}	$1 \frac{\text{В}}{\text{м}}$ (Вольт на метр)	$\frac{1}{3} \cdot 10^{-4}$
Электрический потенциал	φ	1 В (Вольт)	$\frac{1}{300}$

Таблица 3

Основные формулы в СИ и гауссовой системе

Наименование	СИ	СГС
Уравнения Максвелла в дифференциальной форме	$\text{div} \vec{D} = \rho$ $\text{div} \vec{B} = 0$ $\text{rot} \vec{E} = -\frac{\partial \vec{B}}{\partial t}$ $\text{rot} \vec{H} = \vec{j} + \frac{\partial \vec{D}}{\partial t}$	$\text{div} \vec{D} = 4\pi\rho$ $\text{div} \vec{B} = 0$ $\text{rot} \vec{E} = -\frac{1}{c} \frac{\partial \vec{B}}{\partial t}$ $\text{rot} \vec{H} = \frac{4\pi}{c} \vec{j} + \frac{1}{c} \frac{\partial \vec{D}}{\partial t}$
Электрическое смещение (определение)	$\vec{D} = \varepsilon_0 \vec{E} + \vec{P}$	$\vec{D} = \vec{E} + 4\pi\vec{P}$
Напряжённость магнитного поля (определение)	$\vec{H} = \frac{1}{\mu_0} \vec{B} - \vec{M}$	$\vec{H} = \vec{B} - 4\pi\vec{M}$
Связь между \vec{P} и \vec{E}	$\vec{P} = \alpha \varepsilon_0 \vec{E}$	$\vec{P} = \alpha \vec{E}$
Связь между \vec{D} и \vec{E}	$\vec{D} = \varepsilon \varepsilon_0 \vec{E}$	$\vec{D} = \varepsilon \vec{E}$
Связь между \vec{D} и \vec{E} в вакууме	$\vec{D} = \varepsilon_0 \vec{E}$	$\vec{D} = \vec{E}$
Связь между \vec{M} и \vec{H}	$\vec{M} = \chi \vec{H}$	$\vec{M} = \chi \vec{H}$
Связь между \vec{B} и \vec{H}	$\vec{B} = \mu \mu_0 \vec{H}$	$\vec{B} = \mu \vec{H}$
Связь между \vec{B} и \vec{H} в вакууме	$\vec{B} = \mu_0 \vec{H}$	$\vec{B} = \vec{H}$
Уравнения Максвелла в интегральной форме	$\oint_S D_n dS = \int_V \rho dV$ $\oint_S B_n dS = 0$ $\oint_L E_l dl = -\int_S \frac{\partial \vec{B}}{\partial t} d\vec{S}$ $\oint_L H_l dl = \int_S \vec{j} d\vec{S} + \int_S \frac{\partial \vec{D}}{\partial t} d\vec{S}$	$\oint_S D_n dS = 4\pi \int_V \rho dV$ $\oint_S B_n dS = 0$ $\oint_L E_l dl = -\frac{1}{c} \int_S \frac{\partial \vec{B}}{\partial t} d\vec{S}$ $\oint_L H_l dl = \frac{4\pi}{c} \int_S \vec{j} d\vec{S} + \frac{1}{c} \int_S \frac{\partial \vec{D}}{\partial t} d\vec{S}$
Закон Кулона	$F = \frac{1}{4\pi\varepsilon_0} \frac{q_1 q_2}{\varepsilon r^2}$	$F = \frac{q_1 q_2}{\varepsilon r^2}$
Закон Био-Савара	$d\vec{H} = \frac{I}{4\pi} \frac{d\vec{l} \times \vec{r}}{r^3}$	$d\vec{H} = \frac{I}{c} \frac{d\vec{l} \times \vec{r}}{r^3}$
Закон Ампера	$d\vec{F} = I d\vec{l} \times \vec{B}$	$d\vec{F} = \frac{I}{c} d\vec{l} \times \vec{B}$
Сила Лоренца (магнитная часть)	$\vec{F} = q\vec{v} \times \vec{B}$	$\vec{F} = \frac{q}{c} \vec{v} \times \vec{B}$

Т а б л и ц а 3 (продолжение)

Наименование	СИ	СГС
Плотность энергии электромагнитного поля	$w = \frac{1}{2}(\vec{E}\vec{D} + \vec{B}\vec{H})$	$w = \frac{1}{8\pi}(\vec{E}\vec{D} + \vec{B}\vec{H})$
Вектор Пойнтинга	$\vec{\Pi} = \vec{E} \times \vec{H}$	$\vec{\Pi} = \frac{c}{4\pi}\vec{E} \times \vec{H}$
Энергия магнитного поля тока	$W = \frac{LI^2}{2}$	$W = \frac{1}{c^2} \frac{LI^2}{2}$
Плотность импульса электромагнитного поля	$\vec{g} = \frac{1}{c^2}\vec{E} \times \vec{H}$	$\vec{g} = \frac{1}{4\pi c}\vec{E} \times \vec{H}$
Индуктивность (определение)	$\Phi = LI$	$\Phi = \frac{1}{c}LI$
Индуктивность длинного соленоида	$L = \frac{\mu\mu_0 N^2 S}{l}$	$L = \frac{4\pi\mu N^2 S}{l}$
Магнитный момент тока (определение)	$\vec{\mathfrak{M}} = I\vec{S}$	$\vec{\mathfrak{M}} = \frac{1}{c}I\vec{S}$
Момент сил, действующий на виток с током	$\vec{M} = \vec{\mathfrak{M}} \times \vec{B}$	$\vec{M} = \vec{\mathfrak{M}} \times \vec{B}$
Поле точечного магнитного момента \mathfrak{M}	$\vec{B} = \frac{\mu_0}{4\pi} \left(\frac{3(\vec{\mathfrak{M}}\vec{r})}{r^5}\vec{r} - \frac{\vec{\mathfrak{M}}}{r^3} \right)$	$\vec{B} = \frac{3(\vec{\mathfrak{M}}\vec{r})}{r^5}\vec{r} - \frac{\vec{\mathfrak{M}}}{r^3}$
Сила, действующая на магнитный момент в неоднородном поле	$\vec{F} = (\vec{\mathfrak{M}}\vec{\nabla})\vec{B}$	$\vec{F} = (\vec{\mathfrak{M}}\vec{\nabla})\vec{B}$
Поле точечного электрического диполя	$\vec{E} = \frac{1}{4\pi\epsilon_0} \left(\frac{3(\vec{p}\vec{r})}{r^5}\vec{r} - \frac{\vec{p}}{r^3} \right)$	$\vec{E} = \frac{3(\vec{p}\vec{r})}{r^5}\vec{r} - \frac{\vec{p}}{r^3}$
Ёмкость плоского конденсатора	$C = \frac{\epsilon\epsilon_0 S}{d}$	$C = \frac{\epsilon S}{4\pi d}$
Энергия заряженного конденсатора	$W = \frac{q^2}{2C} = \frac{qU}{2} = \frac{CU^2}{2}$	$W = \frac{q^2}{2C} = \frac{qU}{2} = \frac{CU^2}{2}$

Соотношение (В.29) может быть также проверено экспериментально, например, с помощью абсолютного вольтметра (см. работу № 4.1).

Подобным образом устанавливаются соотношения между единицами других физических систем, величин (см. таблицу 2). Основные формулы в системах СИ и гауссовой представлены в таблице 3.

Можно видеть, что международная система СИ хорошо приспособлена для практических инженерных измерений. Она мало отличается от электротехнической системы, предложенной Джорджи в начале XX века (см. Приложение). В то время уравнения Максвелла мало использовались в электротехнике, преобладали механические воззрения на природу электромагнитного поля. С точки зрения рассмотренной выше структуры безразмерных

параметров уравнений Максвелла выбор единиц системы СИ представляется совершенно случайным, хотя вполне допустимым. С теоретической точки зрения предпочтительной является система МКС, для которой все коэффициенты равны единице, кроме коэффициентов γ и δ , каждый из которых равен $1/c^2$ (см. таблицу 1). Это обусловлено тем, что единственной электродинамической постоянной вакуума является скорость света c .

Приложение

К истории вопроса

Потребность в выборе системы единиц, соответствующей принятой физической картине мира, возникла в физике после опубликования Дж.К. Максвеллом (1831–1879) «Трактата об электричестве и магнетизме» (1873 г.), в котором были сформулированы его знаменитые уравнения электродинамики.

Естественным представлялось желание записать уравнения Максвелла в простейшем виде (с минимальным числом размерных коэффициентов). В этом, однако, не было необходимости с точки зрения накопленного метрологического знания домаксвелловской электродинамики.

Основное внимание исследователей XVIII в., занимавшихся проблемами электричества, было сосредоточено на электростатических явлениях. Исходным являлся закон Кулона (1736–1806). В 1780 г. итальянский анатом и физиолог Л. Гальвани обнаружил сокращение мышц препарированной лягушки при прикосновении к ним двух разнородных металлов, между которыми имелся электрический контакт. Гальвани не сумел найти правильное объяснение открытого им эффекта и выдвинул идею о существовании так называемого «животного электричества». С критикой взглядов Гальвани выступил другой итальянский учёный А. Вольта (1745–1827). Дискуссия с Гальвани привела Вольту в конечном итоге к созданию первого источника постоянного тока, открывшего новую эпоху в исследовании электричества. В течение четверти века интенсивно изучались различные эффекты, связанные с протеканием электрического тока (тепловые, химические и др.).

Незамысловатые опыты 1820 года датчанина Г.Х. Эрстеда (1777–1851), обнаружившего влияние электрического тока на магнитную стрелку, произвели на физиков всего мира неизгладимое впечатление. Это объяснялось теми возможностями, которые открывались перед физикой на пути объединения её больших разделов — учений об электричестве и магнетизме. Первая попытка построения единой теории электрических и магнитных явлений была предпринята французским учёным А.-М. Ампером (1775–1831), который дал имя новой области физической науки — электродинамики.

До формирования целостной картины электромагнитных явлений было, однако, ещё далеко. Накопленный материал требовал дополнения и обобщения. Эта нелёгкая задача была решена практически одним человеком, который не только обогатил физику рядом важнейших экспериментальных открытий, но и сформировал общий, хотя и сугубо качественный, подход к описанию основных явлений электромагнетизма. Этим человеком был М. Фарадей (1791–1867).

Интенсивный процесс накопления опытных данных об электричестве и магнетизме подытожил в шестидесятых годах XIX века Дж. Максвелл в своих знаменитых уравнениях, изложив идеи Фарадея в математической форме. Самым большим достижением его «Трактата об электричестве и магнетизме» является открытие связи между оптикой и электродинамикой.

Сохранилась некоторая реликтовая классификация абсолютных систем электрических единиц. В соответствии с употребляемыми механическими величинами системы электрических единиц могут принадлежать к системе сантиметр-грамм-секунда (СГС) или к системе метр-килограмм-секунда (МКС). В зависимости от принятых базисных единиц система называется классической или практической. И, наконец, по способу введения множителя 4π различают рационализированные и нерационализированные системы единиц. Международная система СИ принадлежит к группе практических рационализированных систем МКС. Абсолютная гауссова система принадлежит к группе классических нерационализированных систем.

В практических системах электрических единиц рационализация (устранение множителя 4π) осуществляется таким образом, чтобы она не затрагивала наиболее распространённые практические единицы ампер (А) и вольт (В).

В начале XX века наиболее употребительной была так называемая практическая система Джорджи. Это система МКС четырёх базисных единиц, в которой в качестве четвёртой электрической единицы выбирается либо кулон, либо ампер, либо стандартное сопротивление (сопротивление серебряной нити длиной 1 м с поперечным сечением 1 мм^2 при 0°C).

Английский исследователь Хевисайд (1850–1925) всю жизнь боролся за рационализацию систем единиц.

Можно видеть, например, что в рационализированной системе единиц коэффициент 4π входит в формулу для ёмкости сферического конденсатора, где он уместен, поскольку имеется сферическая симметрия; в нерационализированной системе единиц коэффициент 4π отсутствует в формуле для ёмкости сферического конденсатора, но входит в выражение ёмкости плоского конденсатора, что неуместно.

Хевисайд приводит следующее убедительное сравнение: в геометрии при переходе от измерения длин к измерению площадей можно было бы установить в качестве единицы площади круг с радиусом, равным единице. Логически это было бы возможно, но привело бы к странному выводу, что квадрат со стороной, равной единице, имеет площадь, равную $1/\pi$, и, конечно, всякий сказал бы, замечает Хевисайд, что присутствие π в выражении площади квадрата неуместно.

В 1900 г. вышла в свет книга друга Г. Герца (1857–1894) ещё со студенческих лет Э. Кона «Электромагнитное поле». Уравнения Максвелла в ней были записаны в следующем виде:

$$\begin{aligned} V \operatorname{rot} \vec{E} &= -\frac{\partial \vec{B}}{\partial t}, \\ V \operatorname{rot} \vec{H} &= \vec{j} + \frac{\partial \vec{D}}{\partial t}, \end{aligned}$$

где $\vec{D} = \varepsilon_0 \vec{E}$, $\vec{H} = \frac{1}{\mu_0} \vec{B}$

Голландский физик Г.А. Лоренц (1853–1928), патриарх физики XIX века, писал в 1902 г.: «Система Кона имеет то преимущество, что с её помощью легко перехо-

дить к другим системам путём конкретного выбора значений V , ε_0 , μ_0 . Окончательный выбор единиц можно было бы сделать на основе возможных дальнейших успехов в понимании физических явлений. Но всё же мы не можем решиться оставить неопределённые величины в уже и без того сложных формулах».

Приступая в 1902 г. к работе над статьёй для «Энциклопедии математических наук», Лоренц взял за основу гауссову систему единиц. Однако в процессе работы над статьёй, изменив свои первоначальные планы, он решил (в отличие от Гаусса и Герца) модифицировать гауссову систему единиц с тем, чтобы воспользоваться рациональными единицами, т.е. рационализировать гауссову систему. Благодаря этому теоретические зависимости стали нагляднее, в уравнениях Максвелла исчезли коэффициенты 4π . Фундаментальные постоянные вакуума Лоренц положил равными единице ($\varepsilon_0 = \mu_0 = 1$). В наших обозначениях это означает, что выбрана система единиц, для которой

$$\beta = \frac{1}{V}, \quad \delta = \frac{1}{V}, \quad \gamma = 1,$$

т.е.

$$V^2 = \frac{1}{\beta\delta} = c^2.$$

Чтобы сохранить при этом рациональную запись закона Кулона, Лоренцу пришлось, естественно, сохранить коэффициент 4π в определении единиц электрического и магнитного заряда. Современникам Лоренца такой подход в выборе системы единиц казался нефизическим. Несмотря на авторитет Лоренца, его рационализация гауссовой системы была проигнорирована.

Вектор Пойнтинга в произвольной системе единиц

Заметим прежде всего, что для произвольных векторов \vec{E} и \vec{B} имеет место тождество:

$$\operatorname{div} \vec{E} \times \vec{B} = \vec{B} \operatorname{rot} \vec{E} - \vec{E} \operatorname{rot} \vec{B}.$$

В силу уравнений (В.7) и (В.8) отсюда находим

$$\operatorname{div} \vec{E} \times \vec{B} = -\beta \vec{B} \frac{\partial \vec{B}}{\partial t} - \delta \vec{E} \frac{\partial \vec{E}}{\partial t} - \gamma \vec{j} \vec{E}$$

или

$$\operatorname{div} \vec{E} \times \vec{B} = -\frac{\partial}{\partial t} \left(\frac{\beta B^2}{2} + \frac{\delta E^2}{2} \right) - \gamma \vec{j} \vec{E}. \quad (\text{П.1})$$

Умножая уравнение (В.9) скалярно на \vec{v} , имеем

$$\vec{F} \vec{v} = \xi q \vec{v} \vec{E}. \quad (\text{П.2})$$

Если считать, что величина $q \vec{E}$ есть сила, действующая на заряд q , то из (П.2) следует, что коэффициент ξ необходимо положить равным единице. Это означает, с другой стороны, что величина $(\vec{j} \vec{E})$ есть мощность джоулевых потерь в единице объёма. Таким образом, закон сохранения энергии (П.1) можно представить в виде

$$\frac{\partial w}{\partial t} = -\frac{1}{\gamma} \vec{E} \times \vec{B} - \vec{j} \vec{E}, \quad (\text{П.3})$$

где плотность энергии

$$w = \frac{\delta}{\gamma} \frac{E^2}{2} + \frac{\beta}{\gamma} \frac{B^2}{2}.$$

Следовательно, для вектора Пойнтинга имеем выражение

$$\vec{\Pi} = \frac{1}{\gamma} \vec{E} \times \vec{B}.$$

В заключение приведём формулы для плотности энергии электромагнитного поля и вектора плотности потока энергии (вектора Пойнтинга) для некоторых систем единиц:

$$\text{СГС} \quad w = \frac{1}{8\pi} E^2 + \frac{1}{8\pi} B^2 \quad \vec{\Pi} = \frac{c}{4\pi} \vec{E} \times \vec{B},$$

$$\text{МКСА} \quad w = \frac{1}{2} \varepsilon_0 E^2 + \frac{1}{2} \varepsilon_0 c^2 B^2 \quad \vec{\Pi} = \varepsilon_0 c^2 \vec{E} \times \vec{B},$$

$$\text{МКС (теор)} \quad w = \frac{1}{2} E^2 + \frac{1}{2} c^2 B^2 \quad \vec{\Pi} = c^2 \vec{E} \times \vec{B}.$$

Закон Био и Савара

Рассмотрим магнитное поле постоянного тока. Оно описывается уравнением

$$\text{rot } \vec{B} = \gamma \vec{j}. \quad (\text{П.4})$$

Введём в рассмотрение вектор-потенциал поля \vec{A} :

$$\vec{B} = \text{rot } \vec{A}. \quad (\text{П.5})$$

Выберем кулоновскую калибровку потенциала:

$$\text{div } \vec{A} = 0. \quad (\text{П.6})$$

На основании (П.4) и (П.5) находим

$$\text{rot rot } \vec{A} = \gamma \vec{j}$$

или

$$\Delta \vec{A} - \text{grad div } \vec{A} = -\gamma \vec{j}$$

В силу (П.6) имеем

$$\Delta \vec{A} = -\gamma \vec{j} \quad (\text{П.7})$$

Решение уравнения (П.7) находится аналогично решению уравнения Пуассона:

$$\Delta \varphi = -4\pi \rho,$$

$$\varphi = \int \frac{\rho}{r} dV$$

где r — расстояние от элемента dV до точки наблюдения поля. По аналогии находим из (П.7):

$$\vec{A} = \frac{\gamma}{4\pi} \int \frac{\vec{j}}{r} dV,$$

$$\vec{B} = \text{rot} \frac{\gamma}{4\pi} \int \frac{\vec{j}}{r} dV.$$

Воспользуемся формулой векторного анализа:

$$\text{rot } f \vec{a} = f \text{rot } \vec{a} + \text{grad } f \times \vec{a}.$$

В нашем случае

$$f = \frac{1}{r}, \quad \vec{a} = \vec{j}.$$

Имеем

$$\text{rot} \frac{\vec{j}}{r} = \text{grad} \frac{1}{r} \times \vec{j} = \frac{\vec{j} \times \vec{r}}{r^3},$$

т.е.

$$\vec{B} = \frac{\gamma}{4\pi} \int \frac{\vec{j} \times \vec{r}}{r^3} dV.$$

Учитывая, что

$$\vec{j} dV = I d\vec{l},$$

отсюда находим

$$\vec{B} = \frac{\gamma}{4\pi} \int \frac{I d\vec{l} \times \vec{r}}{r^3}. \quad (\text{П.8})$$

Формулу (П.8) можно интерпретировать следующим образом. Элемент тока создаёт в данной точке магнитное поле, равное

$$d\vec{B} = \frac{\gamma}{4\pi} \frac{I d\vec{l} \times \vec{r}}{r^3}.$$

Это и есть закон Био и Савара.

39. Магнитометр

Цель работы: Определить горизонтальную составляющую магнитного поля Земли и установить количественное соотношение между единицами электрического тока в системе СИ и абсолютной гауссовой системе.

В работе используются: магнитометр, осветитель со шкалой, источник питания, вольтметр, электромагнитный переключатель, конденсатор, намагниченный стержень, прибор для определения периода крутильных колебаний, секундомер, рулетка, штангенциркуль

Магнитометр — прибор для магнитных измерений — это компас, теодолит, веберметр и пр. С помощью магнитометров измеряют намагниченность ферромагнетиков, напряжённость магнитных полей, исследуют магнитные аномалии. Разработаны магнитометры различных конструкций: магнитоэлектрические, электромагнитные, магнитодинамические, индукционные, резонансные. Эталонные магнитометры позволяют измерять горизонтальную и вертикальную составляющие напряжённости магнитного поля Земли с точностью 10^{-6} Э ($1 \text{ Э} = 79,6 \text{ А/м}$).

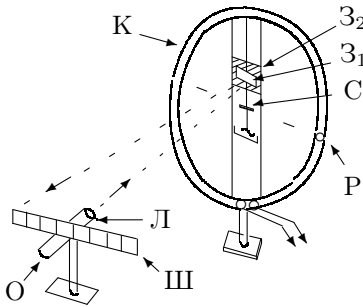


Рис. 1. Схема магнитометра

В нашей установке с помощью электромагнитного магнитометра измеряется горизонтальная составляющая земного магнитного поля и абсолютным образом определяется сила тока по его магнитному действию.

Экспериментальная установка.

Прибор (рис. 1) состоит из нескольких последовательно соединённых круговых витков К, расположенных вертикально. В центре кольца К на тонкой неупругой вертикальной нити подвешена короткая магнитная стрелка С. Жёстко связанная со стрелкой крыльчатка погружена в масло и служит для успокоения прибора (демпфер).

В отсутствие других магнитных полей стрелка располагается по направлению горизонтальной составляющей земного магнитного поля B_0 , т.е. лежит в плоскости магнитного меридиана.

Прибор настраивают с помощью световых зайчиков, отражённых от двух зеркал: от зеркальца Z_1 , прикреплённого к стрелке (подвижный зайчик), и от Z_2 , расположенного в плоскости кольца К и жёстко связанного с ним (неподвижный зайчик). Оба зеркальца освещаются одним и тем же осветителем О. Вращением кольца вокруг вертикальной оси можно совместить оба зайчика. При этом плоскость витков совпадает с плоскостью магнитного меридиана.

При появлении дополнительного горизонтального магнитного поля B_{\perp} стрелка С установится по равнодействующей обоих полей B_{Σ} (рис. 2). В нашей установке дополнительное поле может быть создано либо ферромагнитным стержнем, расположенным на горизонтальном диаметре кольца (B_1), либо током, проходящим по кольцу (B_2). В обоих случаях дополнительное поле можно считать однородным, т.к. размеры стрелки много меньше радиуса витка.

Поле намагниченного стержня (поле диполя) на перпендикуляре к нему:

$$B_1 = \frac{\mu_0 \mathcal{M}}{4\pi R^3}, \tag{1}$$

поле в центре кольца с током по закону Био и Савара:

$$B_2 = \frac{\mu_0 I}{2R} N. \tag{2}$$

Здесь \mathcal{M} — магнитный момент ферромагнитного стержня, R — радиус кольца, N — число витков в кольце, I — сила тока в единицах СИ (амперах).

Измерив угол отклонения стрелки φ , можно связать поля B_0 и B_{\perp} (B_1 или B_2):

$$B_{\perp} = B_0 \cdot \operatorname{tg} \varphi. \tag{3}$$

1. Определение горизонтальной составляющей магнитного поля Земли

Для определения горизонтального земного поля B_0 тонкий и не очень длинный намагниченный стержень устанавливается в отверстие Р на горизонтальном диаметре кольца (рис. 1). Измерив угол отклонения стрелки φ_1

$$\operatorname{tg} \varphi_1 = \frac{x_1}{2L}, \tag{4}$$

можно с помощью уравнений (1), (3) и (4) рассчитать поле B_0 , если исключить величину \mathcal{M} — магнитный момент стержня.

Исключить магнитный момент можно, измерив период крутильных колебаний стержня в поле Земли. Подвешенный горизонтально за середину на тонкой длинной нити стержень в положении равновесия установится по полю Земли (упругостью нити можно пренебречь). Если ось стержня отклонить в горизонтальной плоскости от направления B_0 на малый угол α , то под действием возвращающего механического момента

$$M_{\text{мех}} = \mathcal{M} B_0 \sin \alpha \approx \mathcal{M} B_0 \alpha$$

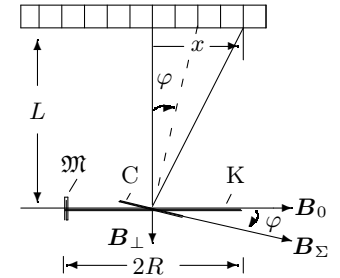


Рис. 2. Схема измерения угла отклонения магнитной стрелки

стержень с моментом инерции J в соответствии с уравнением

$$J\ddot{\alpha} + \mathfrak{M} B_0 \alpha = 0$$

будет совершать крутильные колебания с периодом

$$T = 2\pi \sqrt{\frac{J}{\mathfrak{M} B_0}}. \quad (5)$$

Момент инерции цилиндрического стержня относительно оси вращения

$$J = m \left(\frac{l^2}{12} + \frac{r^2}{4} \right) = \frac{ml^2}{12} \left[1 + 3 \left(\frac{r}{l} \right)^2 \right], \quad (6)$$

где m — масса стержня, l — длина, а r — его радиус.

Таким образом, рассчитав момент инерции и измерив угол отклонения стрелки φ_1 и период малых крутильных колебаний стержня T , можно с помощью формул (1), (3), (4) и (5) определить горизонтальное поле:

$$B_0 = \frac{2\pi}{TR} \sqrt{\frac{\mu_0 J L}{2\pi R x_1}}. \quad (7)$$

Поскольку магнитометр установлен в железобетонном здании, магнитное поле в нём может не только сильно отличаться от поля Земли, но и заметно меняться от места к месту, поэтому период колебаний следует определять вблизи магнитометра. Для устранения случайных помех стержень подвешивается в специальном стеклянном сосуде.

ЗАДАНИЕ

В этом упражнении предлагается измерить угол отклонения магнитной стрелки в поле намагниченного стержня и период колебаний этого стержня в поле Земли. По результатам измерений рассчитывается горизонтальная составляющая магнитного поля Земли.

1. Включите осветитель и получите на горизонтальной шкале два чётких световых зайчика. Плавным поворотом кольца К (рис. 1) вокруг вертикальной оси добейтесь совмещения зайчиков. Их чёткость можно подрегулировать перемещением линзы Л вдоль оси осветителя.
2. В отверстие Р на горизонтальном диаметре кольца (рис. 1) вставьте намагниченный стержень и измерьте смещение подвижного зайчика x_1 (рис. 2). Оно должно составлять несколько сантиметров. Поменяв ориентацию стержня в гнезде, измерьте отклонение зайчика в другую сторону. При незначительном расхождении усредните результаты, при значительном ($> 5\%$) следует устранить причины расхождения.
3. Измерьте расстояние L от шкалы до зеркала.

4. Для измерения периода малых колебаний поставьте стеклянный сосуд вблизи магнитометра и опустите на дно привязанный за середину намагниченный стержень. Плавным поворотом спицы, на которой закреплена нить, чуть приподнимите стержень и приближённо определите период малых крутильных колебаний. Оцените, сколько колебаний надо взять для расчёта периода, чтобы погрешность расчёта была меньше одного процента. Точность, с которой можно на глаз зафиксировать начало и конец колебаний, порядка одной секунды.

Округлив результат, измерьте время нескольких десятков колебаний.

5. С помощью штангенциркуля измерьте линейные размеры стержня; запишите массу стержня и параметры магнитометра.
6. Рассчитайте величину B_0 и оцените погрешность.

II. Определение электродинамической постоянной

Для определения электродинамической постоянной c необходимо провести независимые измерения одного и того же тока в разных системах: в СИ — $I_{\text{СИ}}$ и в абсолютной гауссовой — $I_{\text{абс}}$:

$$c = 10 \frac{\{I\}_{\text{абс}}}{\{I\}_{\text{СИ}}}. \quad (8)$$

Пропуская ток через витки магнитометра, измеряют тангенс угла отклонения стрелки ($\text{tg } \varphi_2 = x_2/2L$) и по формулам (2) и (3) рассчитывают величину

$$I_{\text{СИ}} = \frac{2B_0 R}{\mu_0 N} \text{tg } \varphi_2 = A \text{tg } \varphi_2. \quad (9)$$

Величина A является постоянной прибора в данном месте земной поверхности.

Заметим, что если B_0 известно, то определение силы тока не требует сравнения с какими-либо эталонами тока или напряжения и является абсолютным, т.е. непосредственно связывает ток с основными единицами системы СИ. При этом магнитометр может служить для изготовления эталонов и градуировки амперметров в системе СИ.

Одновременно тот же ток измеряется в абсолютной гауссовой системе (рис. 3). Если разрядить конденсатор ёмкости C , заряженный до потенциала U , через витки, то через них протечёт заряд $q = CU$. Если n раз в секунду последовательно заряжать конденсатор от источника и разряжать через витки, то через них за секунду протечёт заряд CUn . Средний ток, прошедший через витки, равен при этом

$$I_{\text{абс}} = CUn. \quad (10)$$

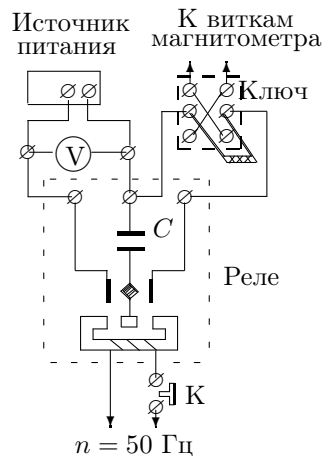


Рис. 3. Схема питания катушки магнитометра

совой системы). Значения C и U в единицах абсолютной гауссовой системы подставим в формулу (10).

ЗАДАНИЕ

В этом пункте предлагается по углу отклонения магнитной стрелки в поле кругового тока и известному полю Земли рассчитать ток в системе СИ, а по известным напряжению и параметрам вибратора рассчитать ток в гауссовой системе; по результатам измерений определить электродинамическую постоянную.

1. Уберите намагниченный стержень из гнезда магнитометра и соберите электрическую схему, изображённую на рис. 3.
2. Убедитесь, что зайчики совмещены в отсутствие тока через витки.
3. Включите в сеть источник питания и установите рабочее напряжение $U \approx 90\text{--}100$ В (любое целое, близкое к максимальному).
4. Замкнув ключ, подключите к цепи витки магнитометра.
5. Включив кнопкой К электровибратор, измерьте напряжение U на конденсаторе и отклонение x_2 зайчика на шкале.

Поменяв полярность с помощью ключа, повторите измерения.

6. Запишите характеристики приборов и параметры N , C и n , указанные на установке.
7. Рассчитайте токи по формулам (9) и (10). Вычислите электродинамическую постоянную и оцените погрешность.

Контрольные вопросы

1. Приведите формулу для поля магнитного диполя.

Таким образом, измерение тока в абсолютной гауссовой системе сводится к нахождению величин C и U , которые тоже могут быть определены абсолютным образом. Так, ёмкость плоского конденсатора можно вычислить, опираясь только на единицу длины. Разность потенциалов также может быть определена абсолютным образом, например, через силу, действующую на пластину заряженного конденсатора, как это делается в абсолютном вольтметре (см. работу № 4.1). Мы, однако, не будем проводить эту программу, а ограничимся только указанием на возможность её выполнения.

Вместо этого возьмём конденсатор, ёмкость которого выражена в сантиметрах (единица абсолютной гауссовой системы), и измерим напряжение U на нём вольтметром V , прокалиброванным в вольтах (300 В = 1 ед. абсолютной гауссовой системы).

2. Получите формулу для магнитного поля в центре кругового витка с током.
3. Каким должно быть внутреннее сопротивление источника напряжения, чтобы ёмкость успевала разряжаться между замыканиями вибратора?
4. Мы измеряем не поле Земли, а поле внутри здания. Влияет ли это на точность определения электродинамической постоянной?
5. Установите соотношения между эрстедом и ампером на метр, гауссом и теслой, максвеллом и вебером.

СПИСОК ЛИТЕРАТУРЫ

1. Сивухин Д.В. Курс общей физики. Т.III.— М.: Наука, 1983, §§ 50–55.
2. Калашиников С.Г. Электричество.— М.: Наука, 1970, §§ 83, 89, 125.

4.1. Абсолютный вольтметр

Цель работы: Установить количественное соотношение между единицами электрического напряжения в системе СИ и абсолютной гауссовой системе.

В работе используются: экспериментальный электростатический вольтметр, разновес, обычный электростатический вольтметр, выпрямитель, ключ.

Измерив силу притяжения двух электродов, к которым приложено электрическое напряжение, можно определить величину этого напряжения. На этом основан принцип действия электростатического вольтметра. Сила притяжения его электродов измеряется путём сравнения с какой-нибудь механической силой, например с силой упругой деформации спиральной пружины. Так действуют обычные электростатические вольтметры, широко применяемые в технике измерений. В данной работе электрическая сила притяжения двух пластин плоского конденсатора сравнивается с весом гирек при помощи аналитических весов.

В абсолютной гауссовой системе (СГС) единица электрического заряда определяется через основные единицы: сантиметр, грамм и секунду. Поэтому, измерив силу притяжения электродов, их размеры и расстояние между ними, можно определить скопившийся на них заряд, а следовательно, и разность потенциалов между ними, то есть удаётся найти электрическое напряжение, измеряя одни только механические величины. Такие измерения и используемые для этой цели приборы принято называть абсолютными.

В системе СИ вводится дополнительная основная единица силы тока — ампер. Единица электрического заряда определяется через основные единицы: ампер и секунду. Как всегда в физике, введение добавочных независимых

единиц приводит к появлению размерных констант. В формулах электростатики в системе СИ появляется размерная константа ε_0 , называемая электрической постоянной. Определение этой константы является одной из задач данной работы.

Обозначим через q заряд конденсатора и через E_1 — напряжённость электрического поля, создаваемого одной из пластин плоского конденсатора в том месте, где находится вторая пластина. На вторую пластину действует со стороны первой сила $F = qE_1$, равная, конечно, силе действия второй пластины на первую. Напряжённость поля E_1 связана с плотностью электрического заряда $\sigma = q/S$ соотношением $E_1 = \sigma/2\varepsilon_0$. Таким образом,

$$F = \frac{1}{2\varepsilon_0} \frac{q^2}{S}. \quad (1)$$

Для плоского конденсатора $q = UC = U\varepsilon_0 S/d$, где d — расстояние между пластинами. Окончательно получаем

$$F = \frac{\varepsilon_0 S U^2}{2d^2} \quad (2)$$

или

$$U = d\sqrt{\frac{2F}{\varepsilon_0 S}} \quad (\text{в СИ}). \quad (3)$$

Формула (3) определяет в системе СИ связь между напряжением на конденсаторе и силой притяжения его пластин. Нетрудно получить аналогичную формулу в системе СГС. Проводя те же рассуждения, что и выше, найдём

$$U = 2d\sqrt{\frac{2\pi F}{S}} \quad (\text{в СГС}). \quad (4)$$

Опыты при постоянном напряжении на пластинах конденсатора можно использовать для определения электрической постоянной и для измерения коэффициента, переводящего напряжение, выраженное в вольтах, в единицы системы СГС. Квадратичный характер связи между силой и напряжением позволяет измерять с помощью весов и переменные напряжения, например напряжение электрической сети. В нашей установке опыты проводятся только при постоянном напряжении.

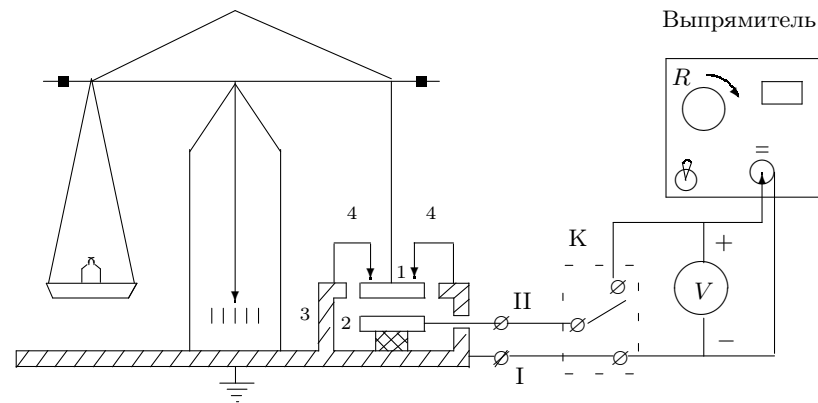


Рис. 1. Схема экспериментальной установки

Экспериментальная установка. Основной частью экспериментальной установки являются аналитические весы (рис. 1), одна из чашек которых заменена подвижной пластиной 1 плоского воздушного конденсатора. Эта пластина заземлена. Высоковольтная неподвижная пластина 2 помещена внутри заземленного электростатического экрана 3. Верхняя часть экрана имеет вид кольца, окружающего пластину 1 (охранное кольцо).

Нижние поверхности пластины и кольца лежат в одной плоскости. Так как их потенциалы равны, то они как бы образуют один проводник; электрическое поле оказывается однородным вдоль всей поверхности подвижной пластины, в том числе и у её краев.

Напряжение на конденсатор подается от высоковольтного выпрямителя. Высокоомный резистор (3 МОм), вмонтированный в выпрямитель, ограничивает ток короткого замыкания при случайных замыканиях пластин конденсатора. Параллельно пластинам конденсатора включён обычный электростатический вольтметр.

Измерения проводятся в условиях равновесия электрических и механических сил. Как следует из формулы (2), электрические силы быстро возрастают с уменьшением зазора между пластинами. С другой стороны, механические силы, обеспечивающие равновесие аналитических весов, возрастают при наклонах коромысла крайне медленно. В условиях нашего опыта равновесие весов при равенстве электрических и механических сил оказывается поэтому неустойчивым.

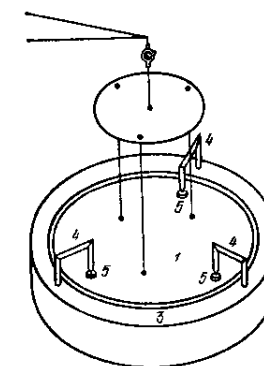


Рис. 2. Конструкция крепления подвижной пластины конденсатора

При настройке прибора на левую чашку весов кладется некоторый перегрузок. При этом положение весов фиксируется тремя контактными винтами 4, расположенными в вершинах равностороннего треугольника (рис. 1 и 2). Винты упираются в контактные площадки 5, установленные на верхней плоскости подвижной пластины. Напряжение на пластинах регулируется с помощью реостата R выпрямителя. Электрические силы, действующие на пластину 1, возрастают по мере увеличения потенциала неподвижной пластины. В тот момент, когда эти силы сравниваются с весом перегрузка, коромысло теряет устойчивость и подвижная пластина «прилипает» к неподвижной. Этот момент фиксируется по движению стрелки весов.

ЗАДАНИЕ

В работе предлагается исследовать связь между силой притяжения пластин и разностью потенциалов между ними для определения электрической постоянной ϵ_0 и коэффициента, переводящего напряжение из вольт в единицы СГС.

Регулировка измерительного конденсатора требует определённых навыков и может производиться только лаборантом или механиком. Студент проверяет регулировку пластин визуально, не меняя их настройку самостоятельно.

1. Перед началом работы рассчитайте по формуле (2) максимально допустимую нагрузку, исходя из предела измерений электростатического вольтметра. Расстояние между пластинами d и площадь пластин S указаны на установке.
2. Соберите схему согласно рис. 1.

По уровню, расположенному на основании весов, проверьте, занимает ли платформа весов горизонтальное положение. При этом подвижная пластина измерительного конденсатора должна располагаться в центре охранного кольца, не касаясь его. При обнаружении неисправностей обратитесь к лаборанту.

Проверьте регулировку положения равновесия коромысла ненагруженных весов. Для этого следует отключить пластины конденсатора от выпрямителя и соединить их друг с другом (ключ К на рис. 1 переводится в нижнее положение). Осторожно, чтобы не сбить опорные призмы коромысла, освободите весы от арретира. В положении равновесия при закороченных пластинах упорные штифты должны быть близки к контактными пластинам и должны касаться их при незначительных (~ 10 мг) перегрузках на левой чашке весов.

При необходимости проведите регулировку положения коромысла весов. Для этого снова арретируйте весы и перемещая тарировочные гайки, расположенные на концах коромысла, добейтесь того, чтобы стрелка весов оказалась на нулевом делении шкалы. Поворот гаек и изменение груза на чашке

весов *всегда производятся при арретированных весах*, а проверка положения коромысла — когда весы сняты с арретира. Для изменения груза открываются боковые дверцы весов (фронтальная дверца открывается только на время ремонта).

3. Исследуйте зависимость силы притяжения пластин от напряжения на конденсаторе. Для измерения напряжения применяется электростатический вольтметр (вольтметр, вмонтированный в выпрямитель, для измерений не используется).

Переведите ключ К в положение измерения. Положите на левую чашку весов груз, равный примерно 0,1 от максимально допустимого. При этом подвижная пластина должна прижаться к упорным штифтам. Подберите напряжение, приводящее к потере устойчивости весов. Оно соответствует моменту начала движения стрелки весов.

Рекомендуется уточнить это напряжение 2–3 раза, каждый раз всё медленнее поворачивая ручку реостата R . Перед каждым измерением напряжения следует закорачивать пластины конденсатора ключом К, чтобы снять с пластин остаточный заряд.

Проведите такие измерения не менее чем в десяти точках, равномерно расположенных в рабочем диапазоне нагрузок.

4. Сразу после измерений изобразите результаты на графике в координатах F , U^2 . Если полученные точки в пределах ошибок опыта ложатся на прямую линию, эксперимент можно закончить. Если прямой линии не получилось, следует найти и устранить ошибку.
5. По наклону прямой $F = f(U^2)$ рассчитайте значение электрической постоянной ϵ_0 .
6. Используйте результаты измерений для определения коэффициента перевода единиц напряжения из системы СГС в систему СИ. Напряжение в единицах СГС может быть вычислено по формуле (4), а показания электростатического вольтметра позволяют определить это напряжение в вольтах. Изобразите полученные результаты на графике в координатах U (в СГС) = $f(U В)$ и по наклону прямой, проведенной через экспериментальные точки, определите коэффициент пересчёта напряжений.

Контрольные вопросы

1. Оцените ошибку, возникающую вследствие того, что равновесие весов устанавливалось при наличии небольшого зазора между штифтами и контактными пластинами, а измерения производятся при отсутствии этого зазора.
2. Покажите, что электростатический вольтметр пригоден для измерения как постоянного, так и переменного напряжения.
3. Покажите, что измерения на переменном токе определяют именно эффективное значение его напряжения.
4. Чем определяется интервал частот, в котором можно измерять переменные напряжения с помощью электростатического вольтметра?